



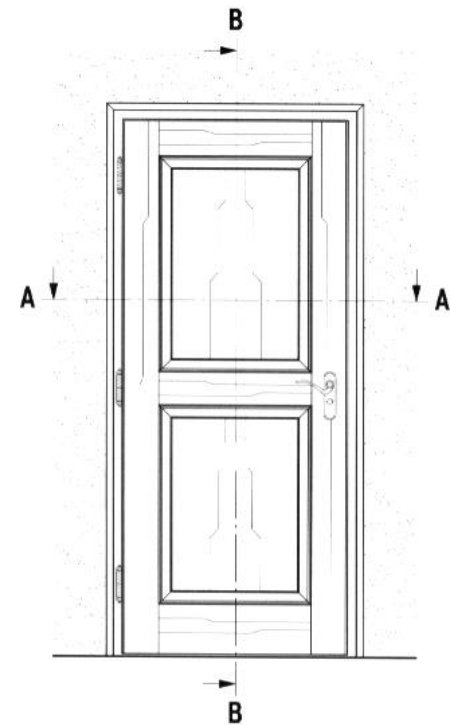
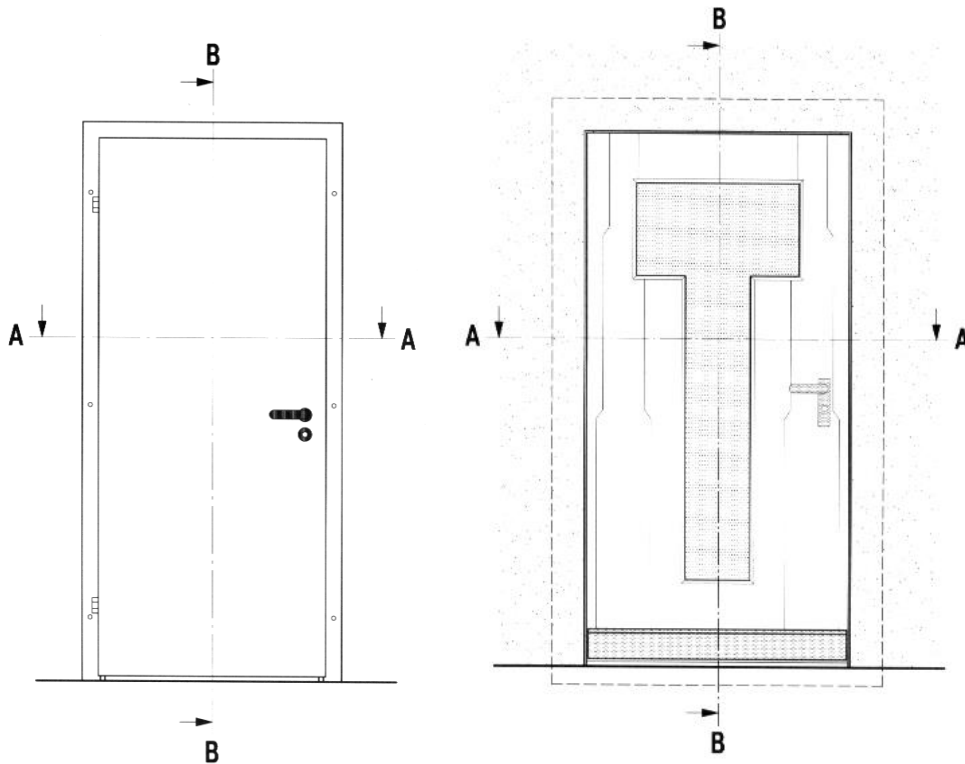
Konstrukcija pregradnih vrata

Pregradna vrata-

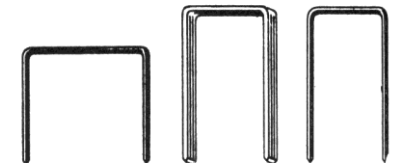
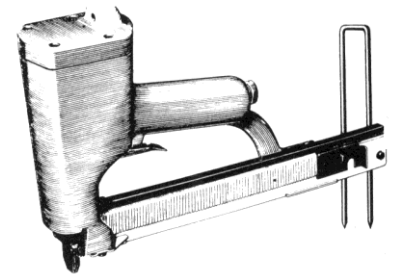
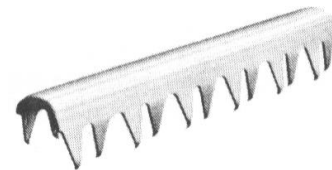
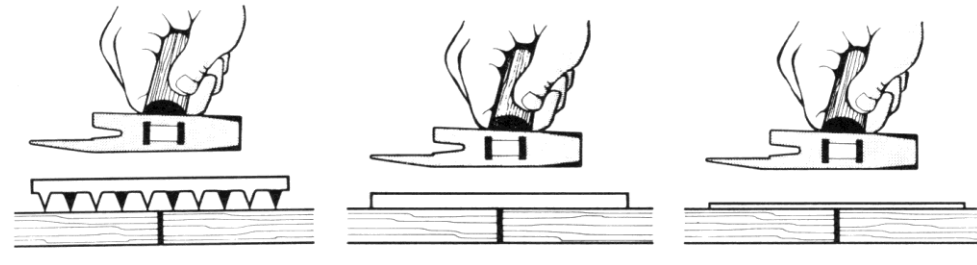
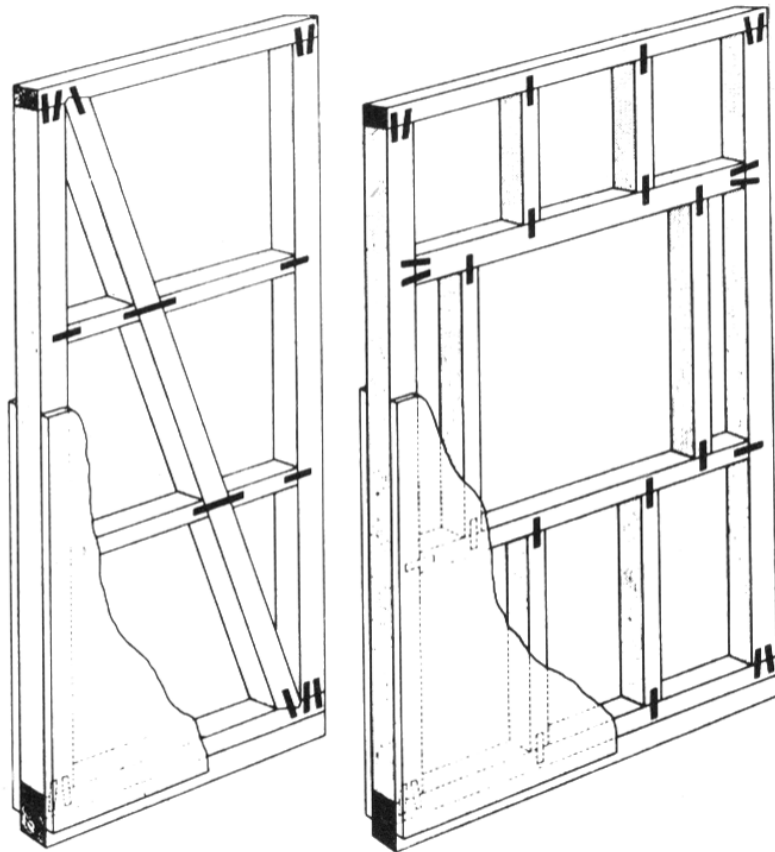
vrata sa ravnim krilom

- duplo šperovana vrata
- vrata od ploče iverice

ram sa ispunom



Pregradna vrata- duplo šperovana vrata



konstrukcija

- slepi ram-čamovina $d=30\div 35\text{mm}$;
 $b=60\div 80(120)\text{mm}$
- obloga-furnirska ploča ili tvrda ploča vlaknatica
 $d=5; 6$ ili 7mm
- ispuna - kartonsko saće
 - ispuna od gredica($b=10\div 35\text{mm}$)
 - ispuna od letvica ($d=8\div 10\text{mm}$)
 - ekstrudirana ploča iverica

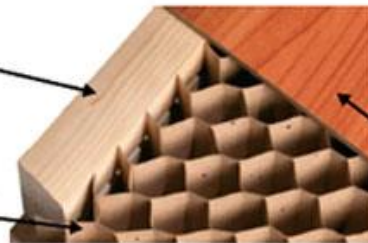




Konstruksi Bahan

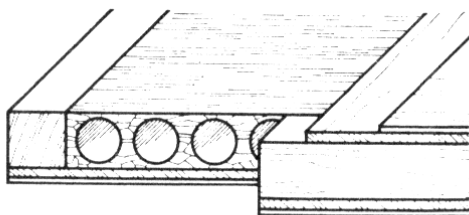
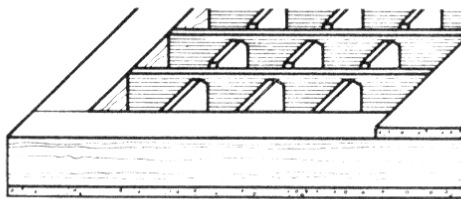
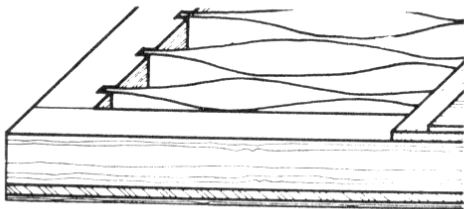
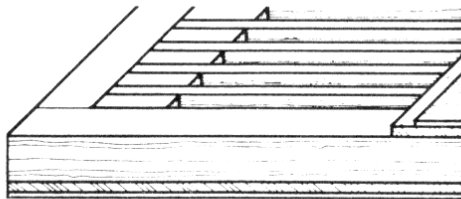
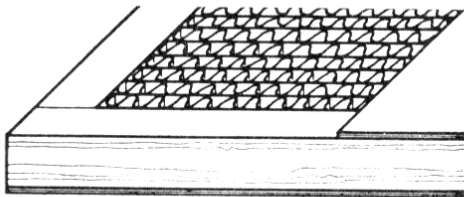
Rangka keliling kayu Finger Joint
Padat dan Tebal, Sehingga dapat dipotong
5mm keliling.

High Stable Honeycomb Core
- Mempunyai sifat sebagai peredam suara.
- Memperkuat struktur pintu agar stabil dan kuat.

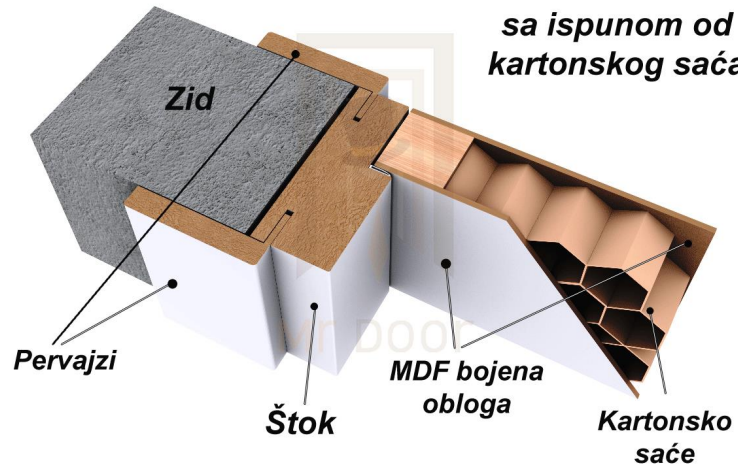


Decorated Prefinished
HVL(High Visco Laminating)

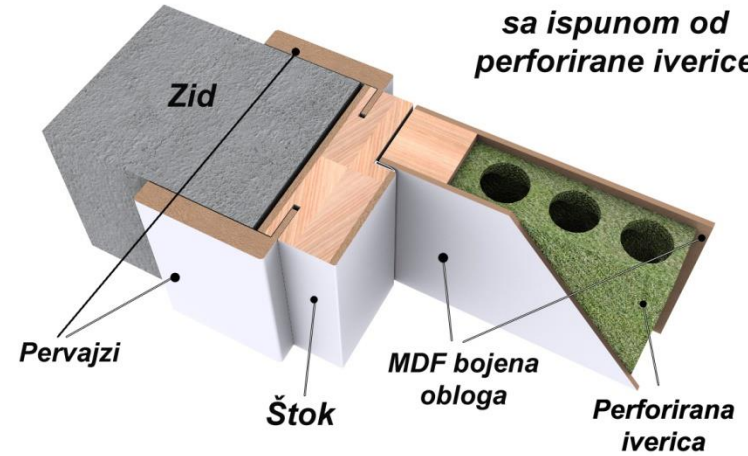




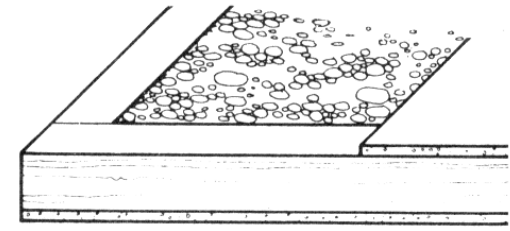
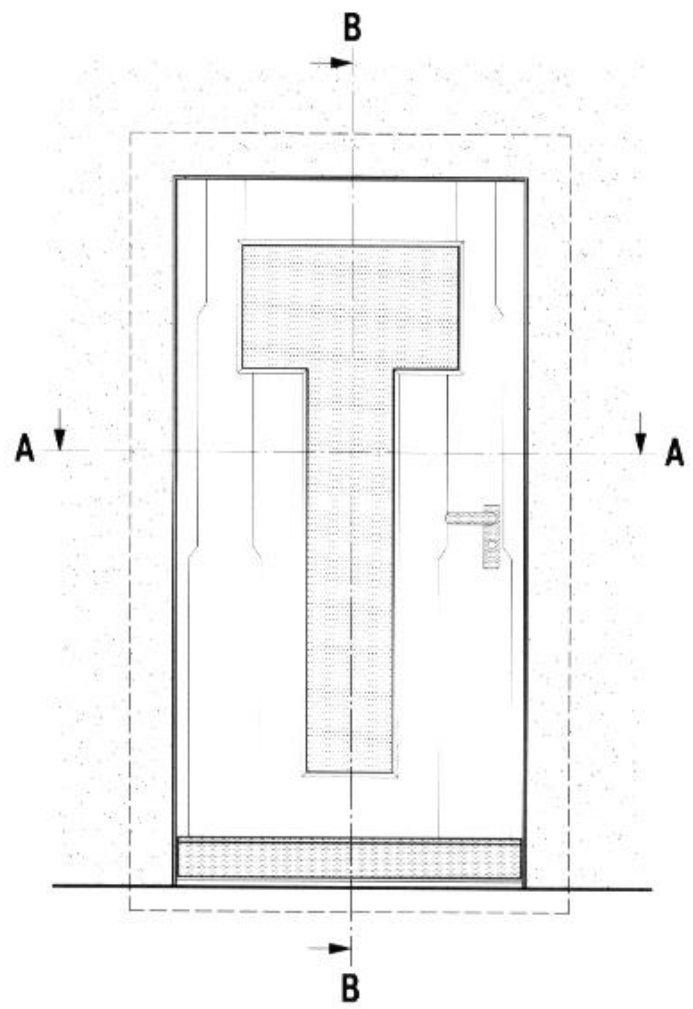
*Presek Bojenih
Sobnih Vrata
sa ispunom od
kartonskog saća*



*Presek Bojenih
Sobnih Vrata
sa ispunom od
perforirane iverice*



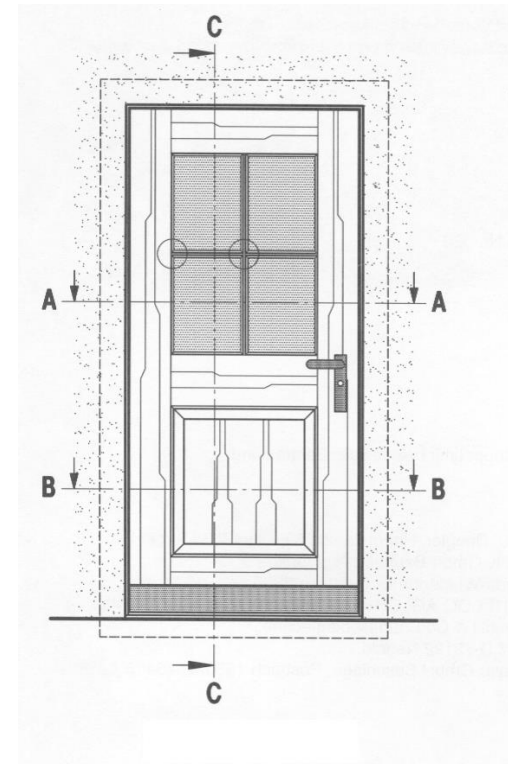
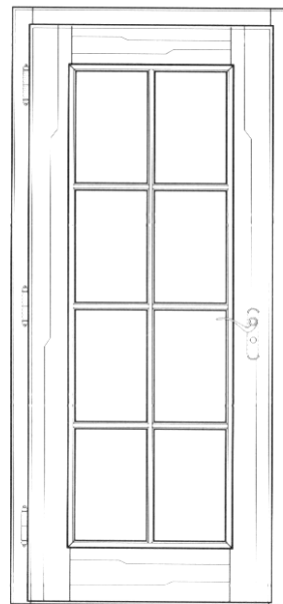
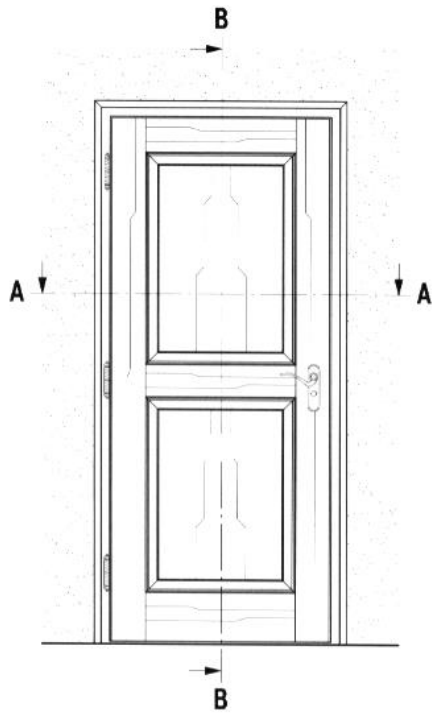
Pregradna vrata- vrata od ploče iverice





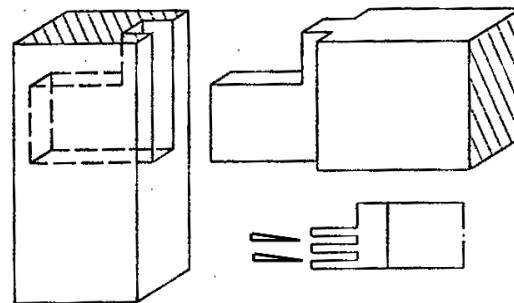
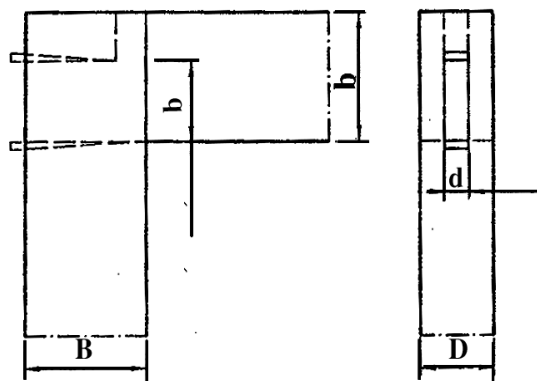
Pregradna vrata - ram sa ispunom

- puna ispunna
- zastakljena vrata
- delimično zastakljena



elementi veze:

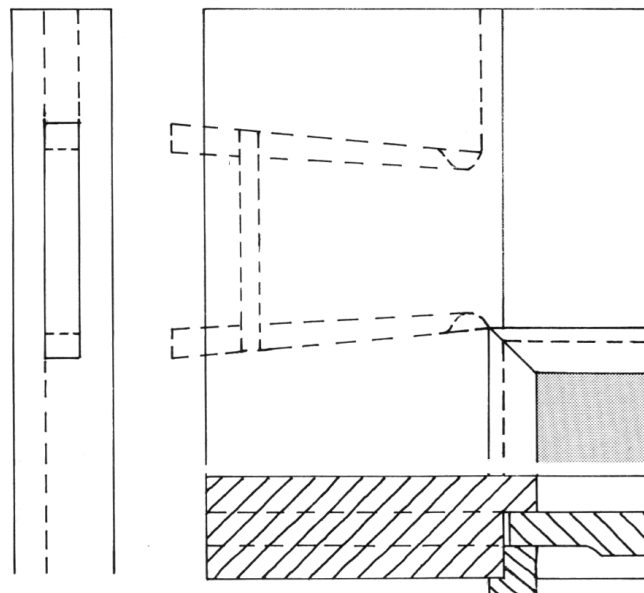
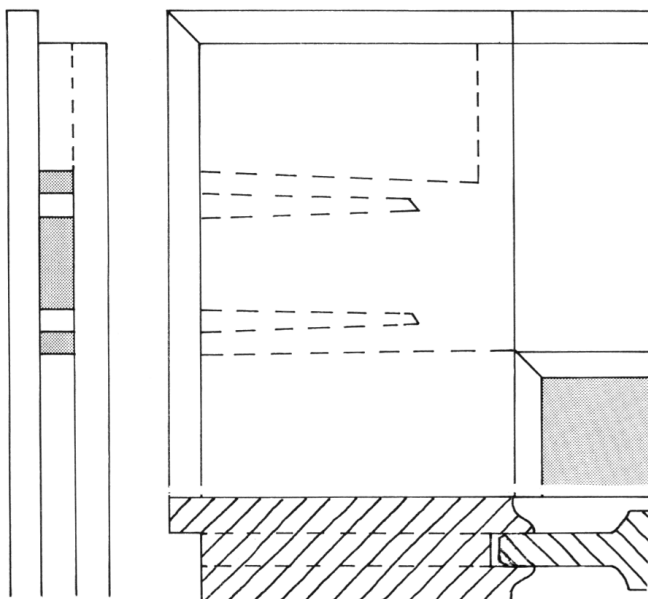
- zarezani prizmatični čep i žljeb ojačan klinom
- ovalni čep i žljeb ojačan klinom
- profil kontra profil ojačan tiplovima
- tiplovi

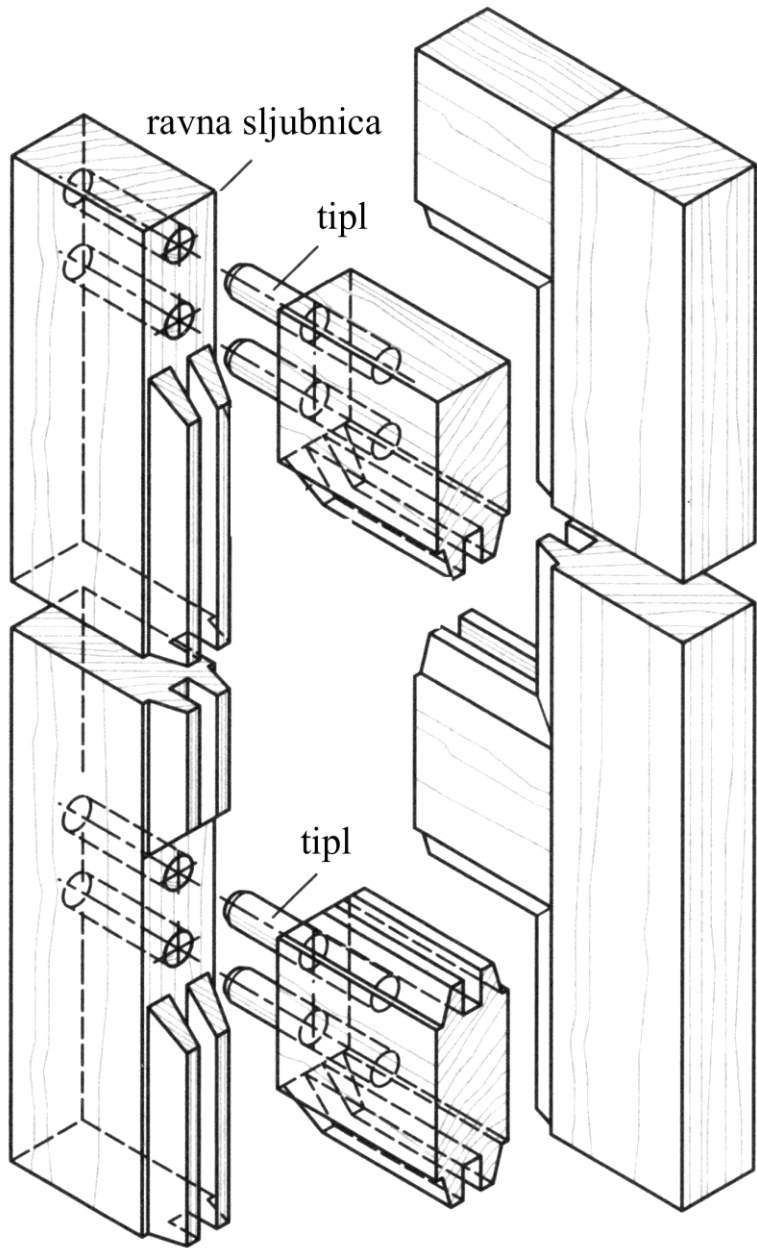


$$b = (0,5 - 0,6) B$$

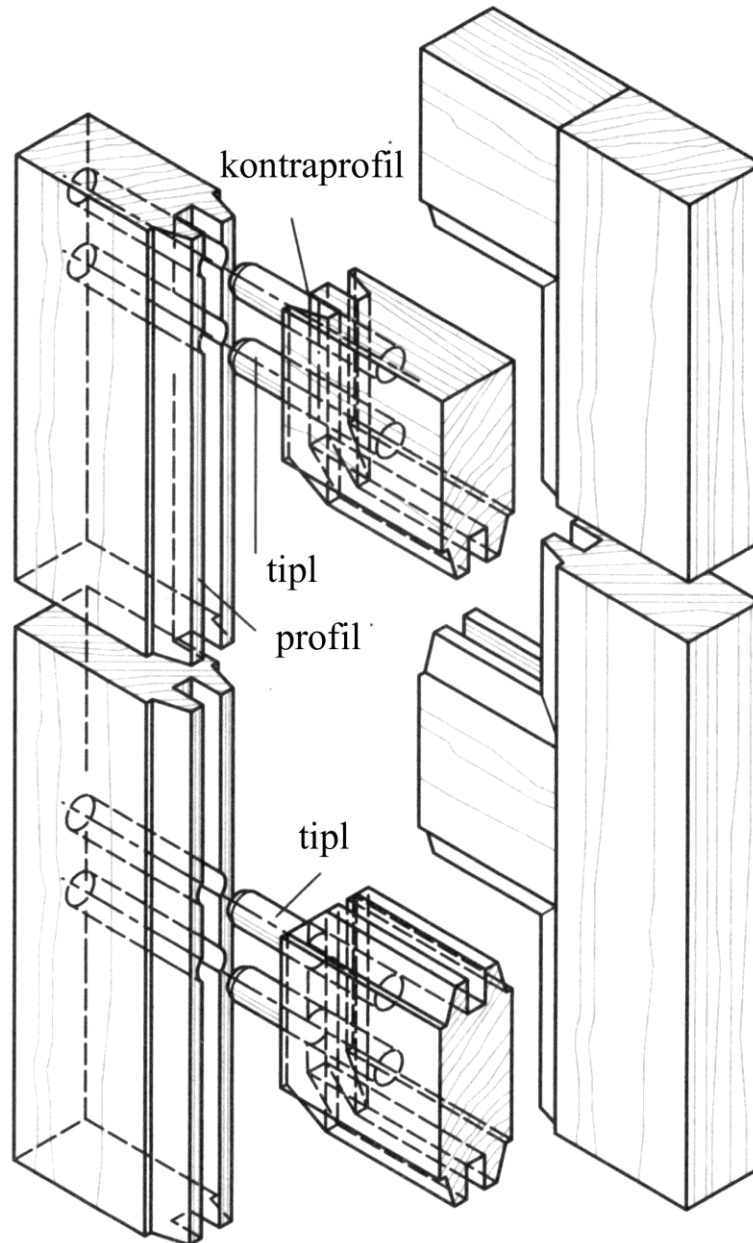
$$d = D/3$$

Veza na zarezani prizmatični šep i ljebovan klinovima

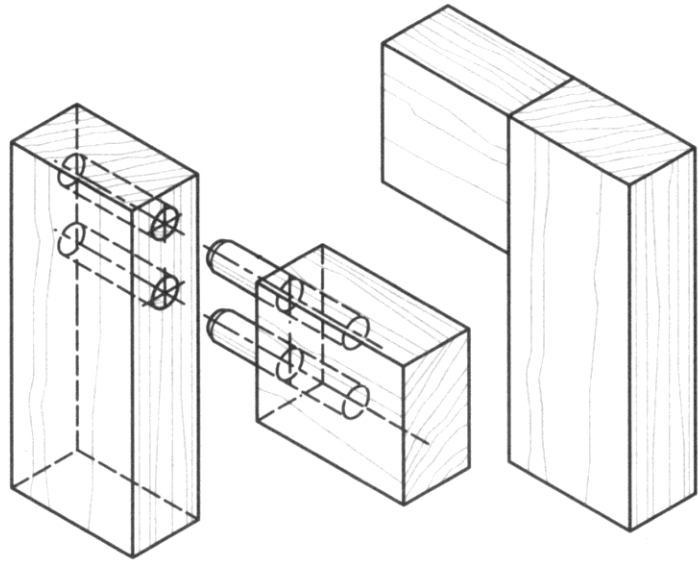




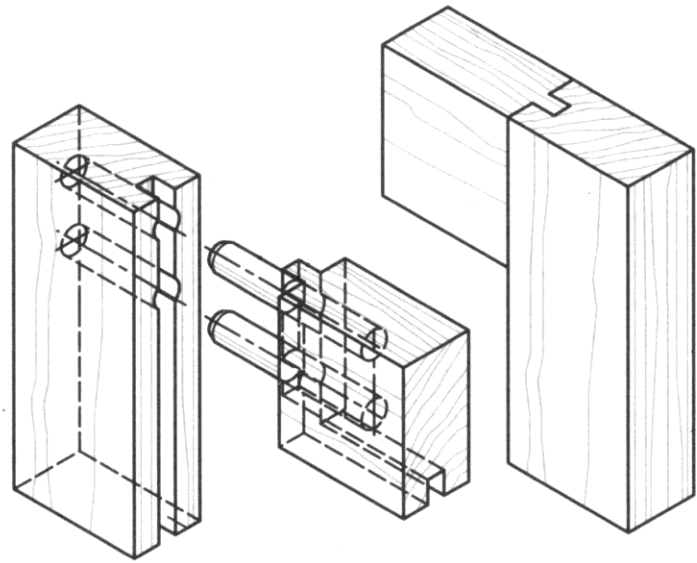
a)



b)

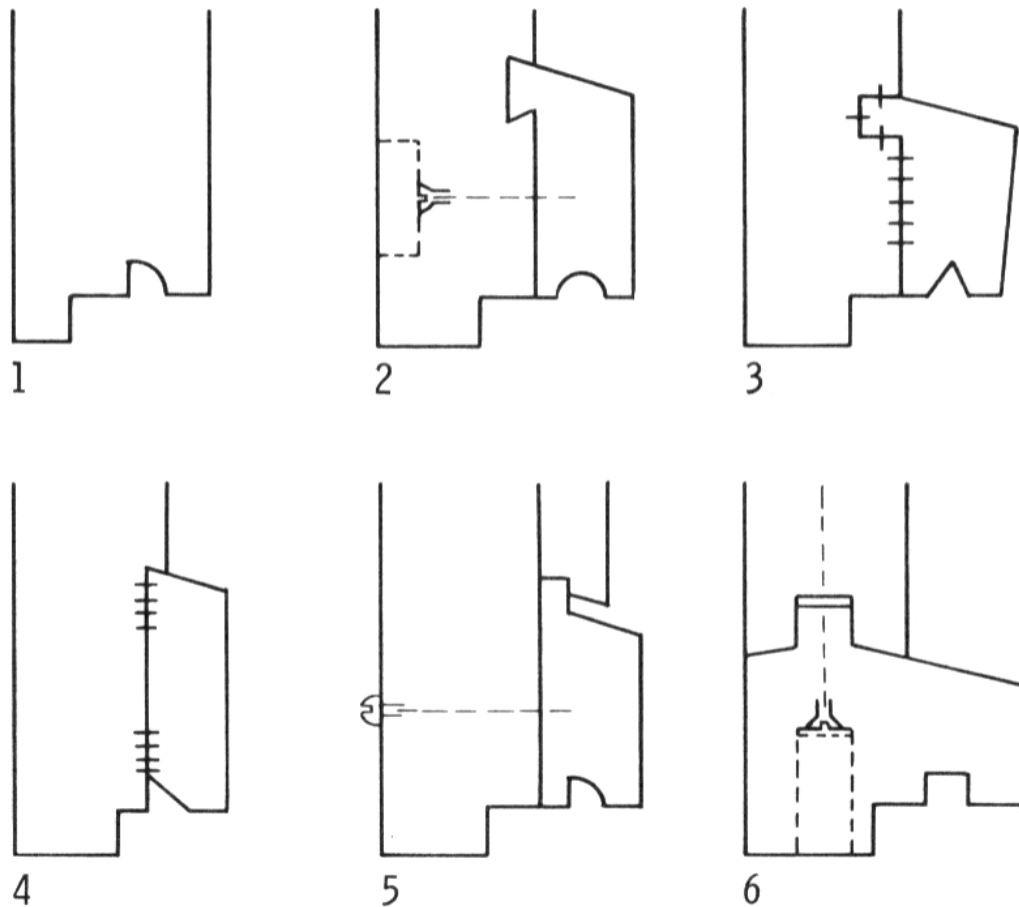


a)



b)

Ulazna vrata - okapnica



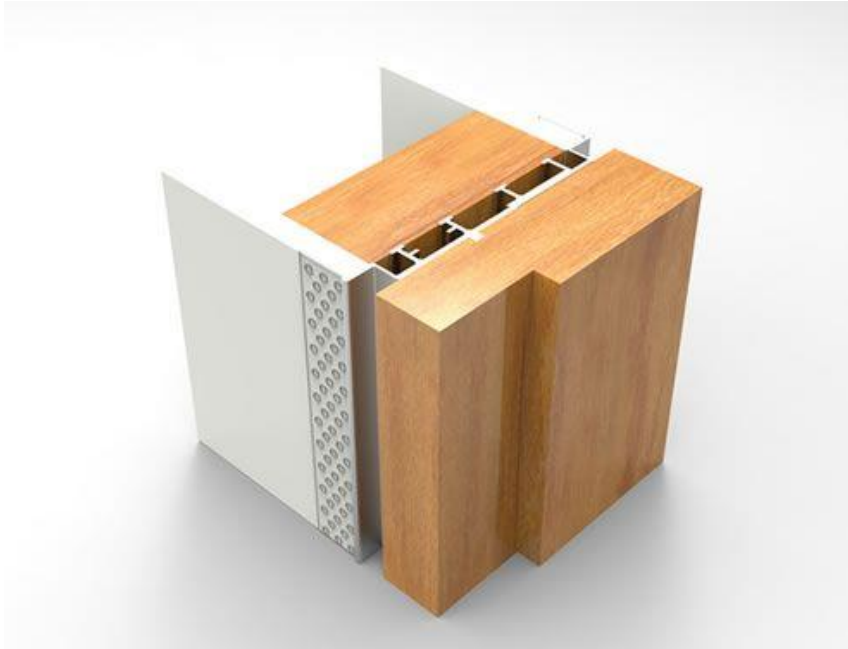
dovratnik

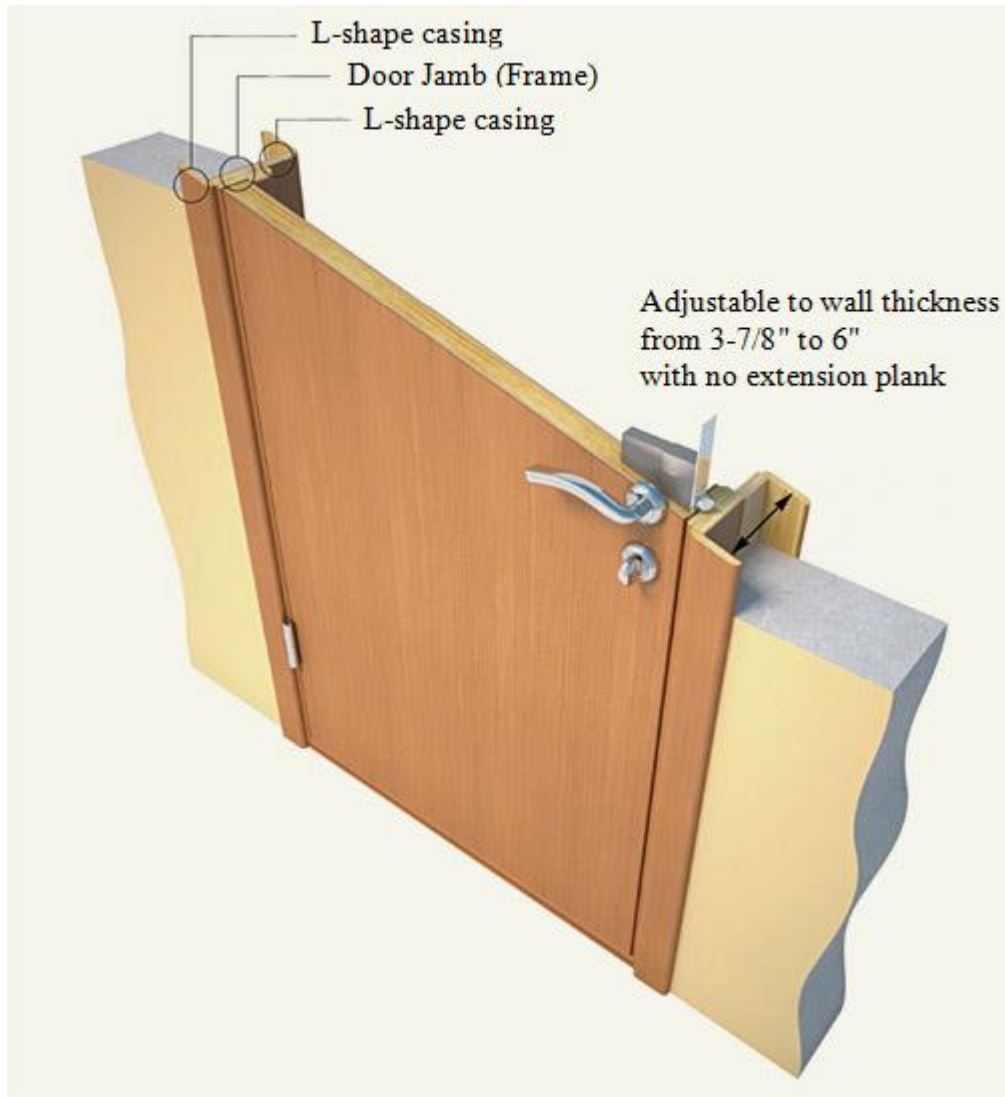
- ramovski

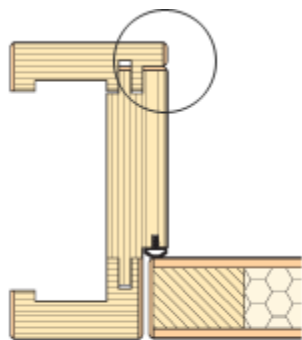


- kutijasti

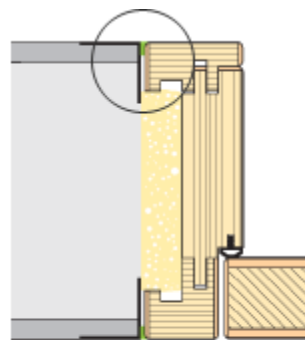








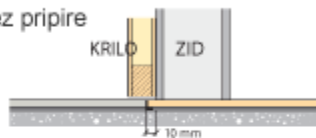
D1 Obloga poravnana s podbojem



D2 Zid poravnava z oblogo podboja

Standard (detajl A)

brez pripire



Delitev 10 mm v isto stran kot se odpirajo vrata

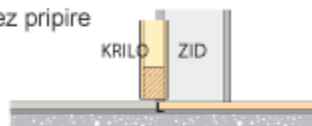
s pripiro



Pripira ravno z zidom

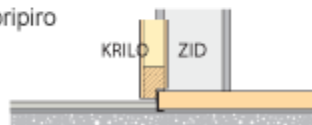
Podboj in krilo v isti ravnini (detajl B, C)

brez pripire



Delitev tlaka ravno z zidom

s pripiro



Pripira ravno z zidom

Zid in podboj v isti ravnini (detajl D2)

brez pripire

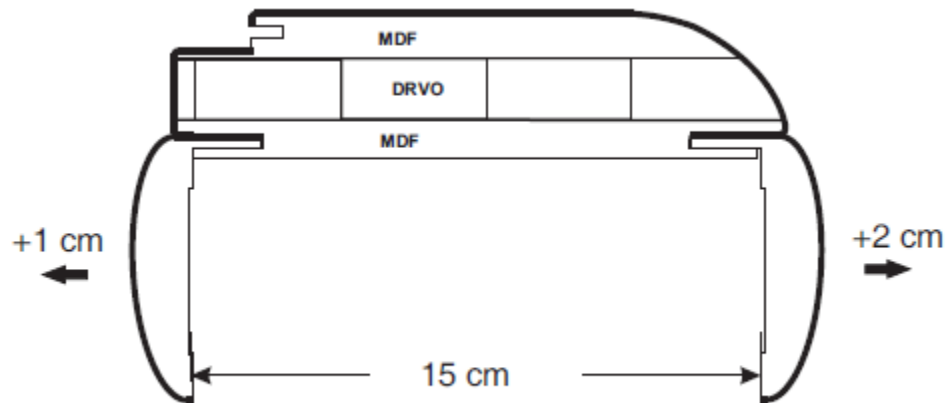
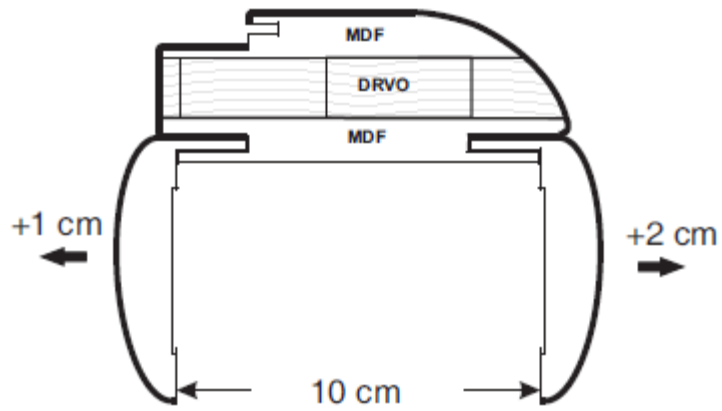


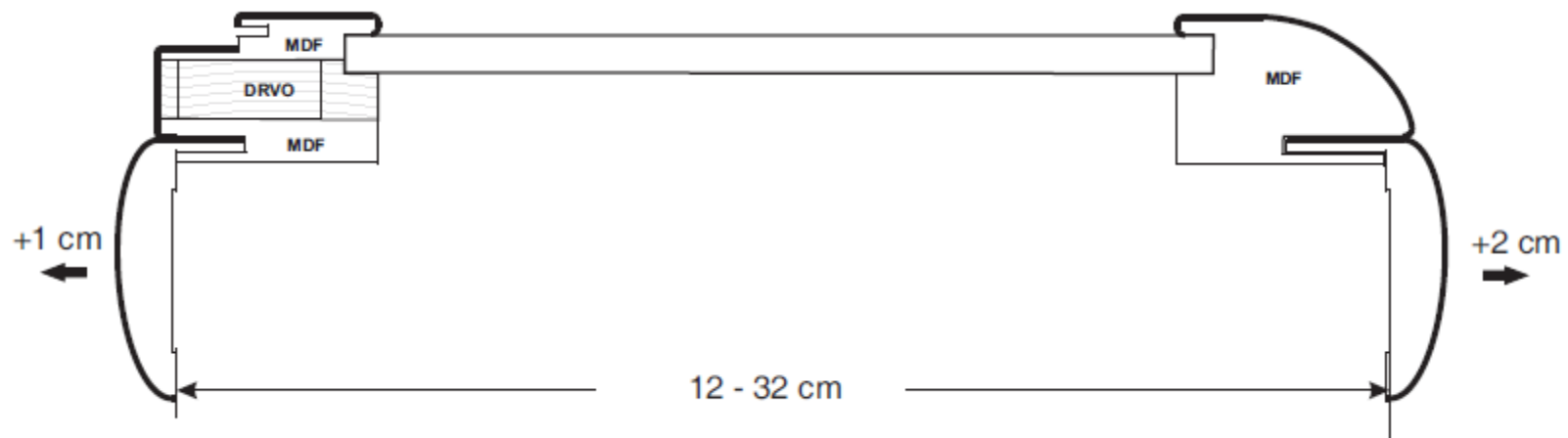
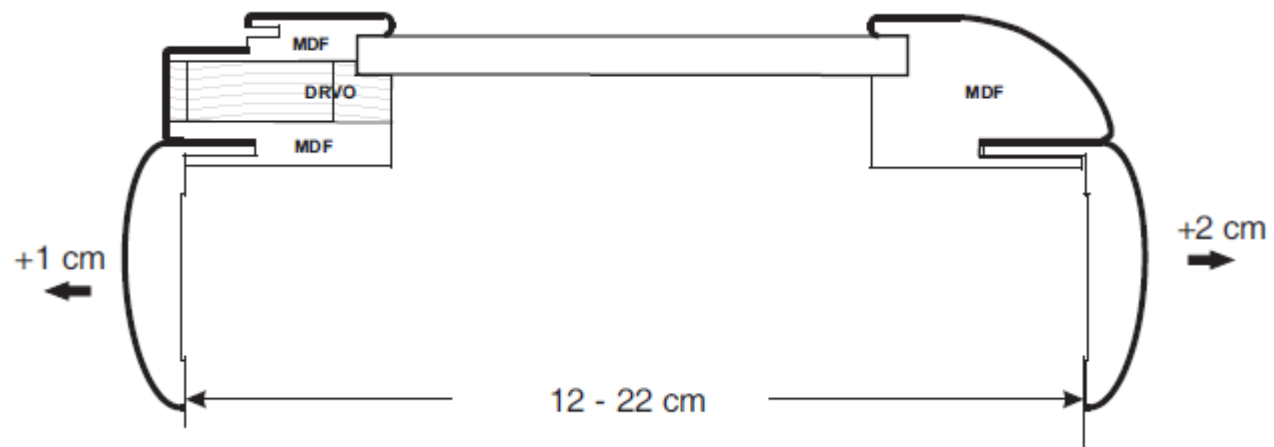
Delitev tlaka 20 mm v zid

in s pripiro



Delitev tlaka 20 mm v zid





okovi

PROIZVODNJA VRATA

- Kada je završen okvir i krilo pristupa se montaži okova
- Okov čine:
 - Šarke
 - Anuba šarke
 - standardne
 - štelujuće
 - Skrивene šarke (brodske)
 - Kvake
 - Brave

