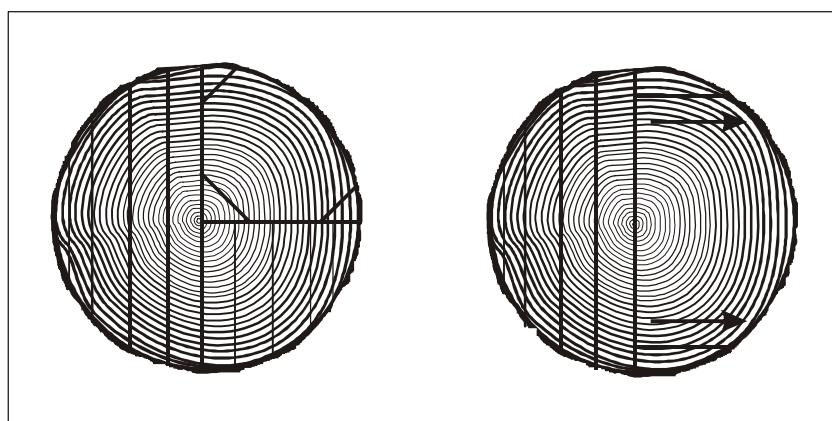
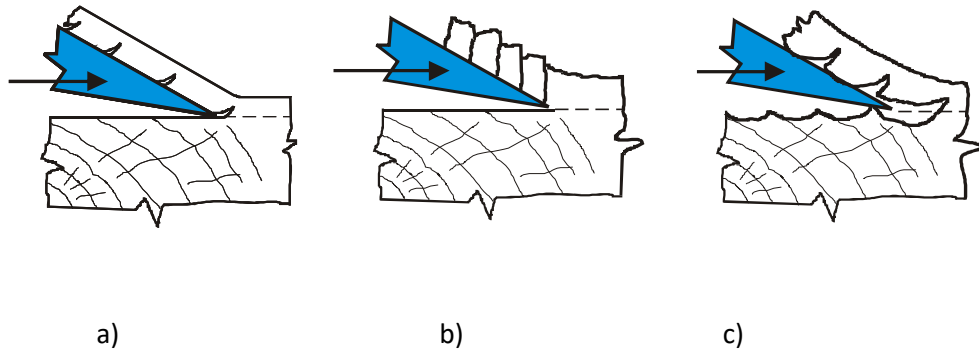
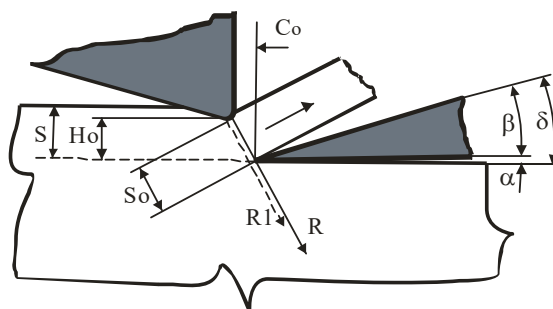


Slika 1.: Oblici fličeva za preradu na klasičnim furnirskim noževima

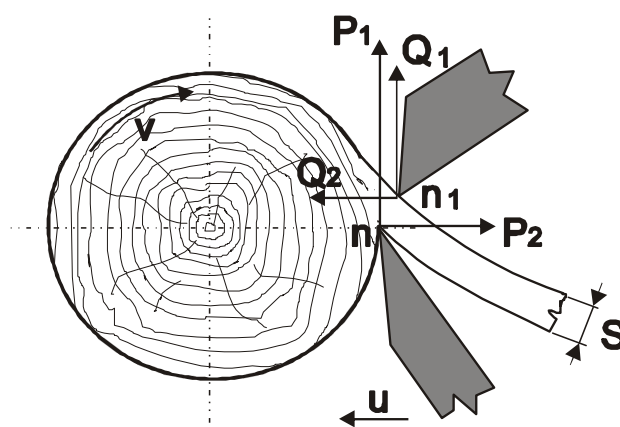




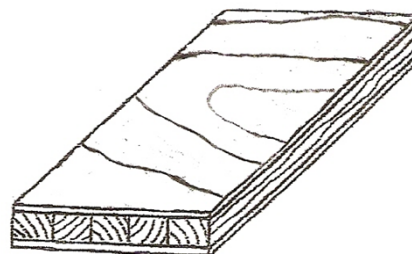
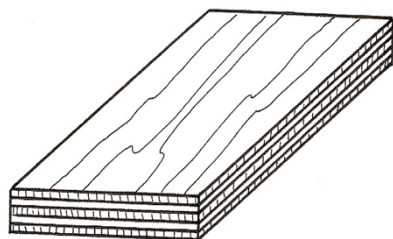
Slika 3.: Tipovi formiranja strugotine: a) Trakasta strugotina sa pukotinama; b) Elementarna strugotina; c) Otkinuta strugotina



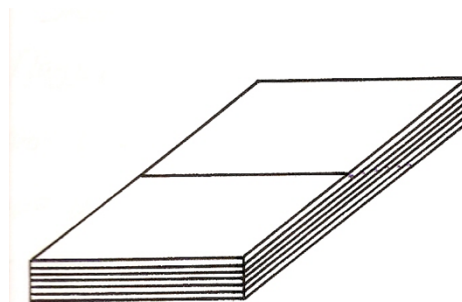
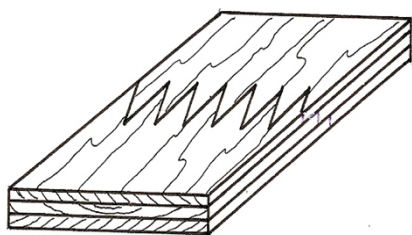
Slika 4.: Odnos noža i pritiskne grede kod siječenja furnira



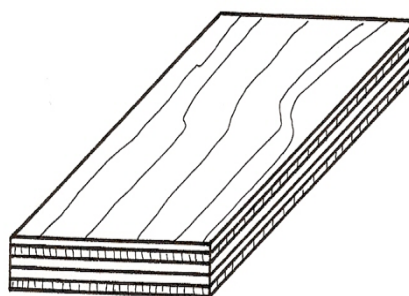
Slika 5.: Šematski prikaz sila na nožu i pritisknoj gredi kod ljuštenja furnira



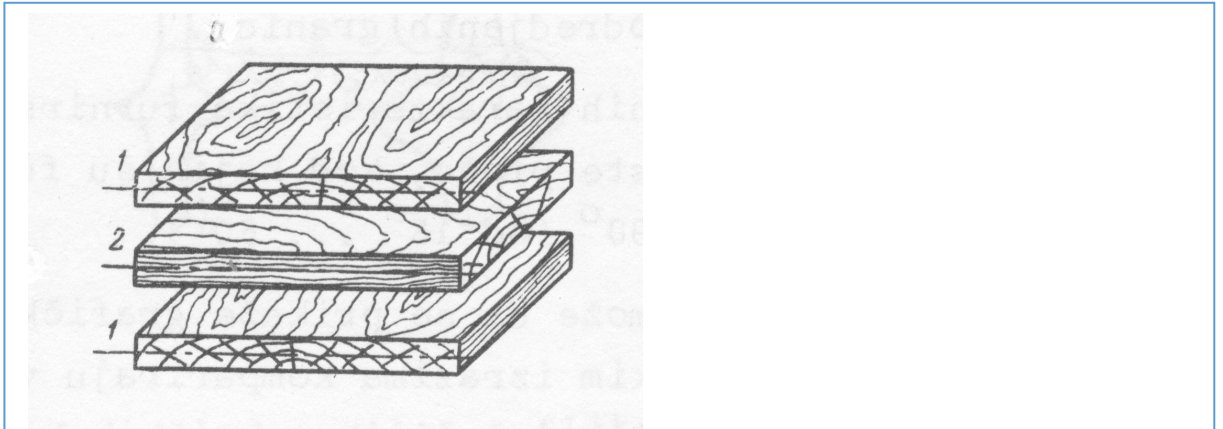
Furnirskaploča Stolarskaploča



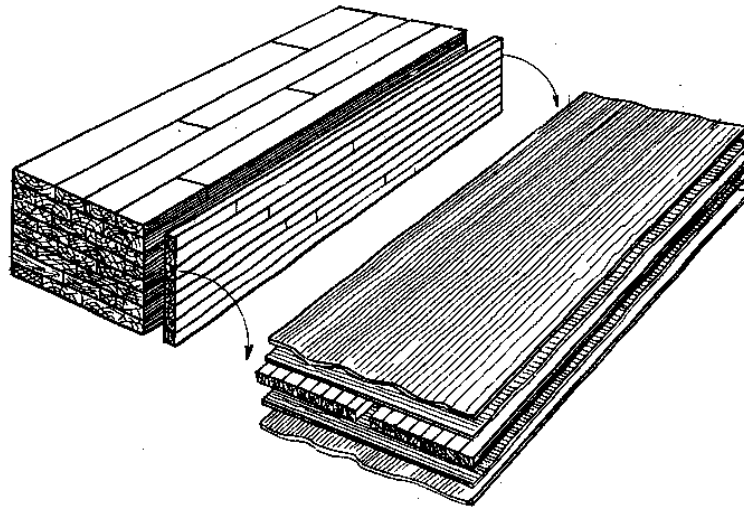
Lameliranodrv LVL ploča



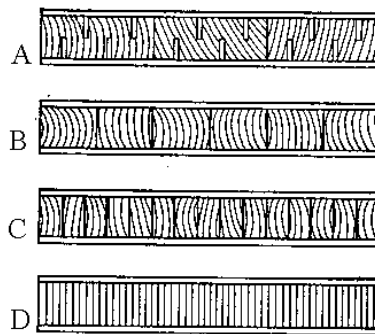
Lignofolploča



Slika 7.: Pravila konstrukcije furnirskih ploča



Slika 8.: Blok sistem za izradu srednjica za stolarske ploče



Slika 9.: Načini izrade srednjica: A-srednjica od narezanih dasaka, B-srednjica od letava, C-srednjica od letvica, D-srednjica od furnira



--

--

Projektovati stovarište oblovine namenjeno čuvanju i klasiranju tromesečne zalihe sirovine za sečeni i ljušteni furnir. Jedan deo oblovine namenjen je ljuštenju (zalihe za mesec dana) čuva se u bazenima potapanjem. Odnos širine i dužine stovarišta treba da bude približno 1:2.

- **Osnovni parametri:**

- broj radnih dana $n=260$

- godišnja količina oblovine za sečenje $M_h = M_s = 8946 \text{ m}^3$

- godišnja količina oblovine za ljuštenje Bukva

- procenat godišnje količine bukovine na $H = 6 \text{ m}$ 6 %

- visina složaja:

Hrast

$H = 5,5 \text{ m}$

$h = 4 \text{ m}$

- dužina složaja:

Bukva

$k = 0,75$

Bukva

Hrast

$L_{tr} = 4 \text{ m}$

$L_{tr} = 5 \text{ m}$

- ugao nagiba složaja $\alpha = 60^\circ; \beta = 50^\circ$

- širina složaja $B_s = 42 \text{ m}$

- raspon krana $R = B_s + 2 \cdot 1 = 42 + 2 \cdot 1 = 44 \text{ m}$

- koeficijent zapunjenosti:

Hrast

$k = 0,7$

- **Osnovni parametri – proračun bazena:**

- Proračun:

- godišnja količina trupaca za sečenje i ljuštenje
Bukva

Hrast

$$M_{lj}' = M_{lj} - M_{lj} \cdot \left(1 - \frac{P_{lj}}{100}\right) (m^3)$$

$$M_s' = M_s + M_{lj} \cdot \left(1 - \frac{P_{lj}}{100}\right) (m^3)$$

M_s' - korigovana količina trupaca za sečenje (m^3)

M_{lj}' - korigovana količina trupaca za ljuštenje (m^3)
Bukva

M_s – početna količina drveta za sečenje (m^3)

M_{lj} - početna količina oblovine za ljuštenje (m^3) $M_{lj}' = 18023,04m^3$

P_{lj} - procenat godišnje količine bukovine namenjen ljuštenju (%)

Hrast

Bukva

$$M_s' = 9696,96m^3$$

$$M_{lj3} = \frac{M_{lj}'}{4}$$

- tromesečna zaliha trupaca za sečenje i ljuštenje

Bukva

Hrast

$$M_{lj3} = 4505,76 m^3$$

$$M_{s3} = \frac{M_s'}{4}$$

M_{s3} - tromesečna zaliha trupaca za sečenje (m^3)

M_{lj3} - tromesečna zaliha trupaca za ljuštenje (m^3)

M_s' - korigovana količina trupaca za sečenje (m^3)

M_{lj}' - korigovana količina trupaca za ljuštenje (m^3)

- količina trupaca za ljuštenje koja se čuva u bazenima (samo bukva)

$$M_{lj_b} = M_{lj_3} \cdot \frac{1}{3}$$

M_{lj_b} - količina trupaca za ljuštenje koja se čuva u bazenima (m^3)

M_{lj_3} – tromesečna zaliha trupaca za ljuštenje (m^3)

$$M_{lj_b} = 1501,92m^3$$

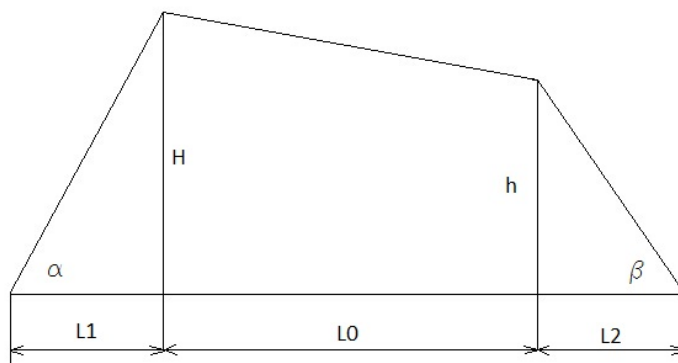
- količina trupaca za ljuštenje koja se čuva u složajevima

$$M_{lj_s} = M_{lj_3} \cdot \frac{2}{3}$$

M_{lj_s} - količina trupaca za ljuštenje koja se čuva u složajevima (m^3)

M_{lj_3} – tromesečna zaliha trupaca za ljuštenje (m^3)

$$M_{lj_s} = 3003,84m^3$$

- geometrijska zapremina složaja

$$L_1 = \frac{H}{\operatorname{tg}\alpha} (m)$$

$$L_2 = \frac{h}{\operatorname{tg}\beta} (m)$$

$$L_0 = B_s - L_1 - L_2 (m)$$

$$V_g = L_0 \cdot \frac{H+h}{2} \cdot L_{tr} + \frac{H^2}{2\operatorname{tg}\alpha} \cdot L_{tr} + \frac{h^2}{2\operatorname{tg}\beta} \cdot L_{tr} (m^3)$$

V_g – geometrijska zapremina složaja (m^3)

Hrast

Bukva

$$H = 5,5m \quad H = 6m$$

$$h = 4m \quad h = 4,5m$$

$$L_{tr} = 4m \quad L_{tr} = 5m$$

$$L_1 = 3,17m \quad L_1 = 3,46m$$

$$L_2 = 3,36m \quad L_2 = 3,78m$$

$$L_0 = 33,46m \quad L_0 = 32,75m$$

$$V_{gs} = 697,59m$$

$$V_{glj} = 1036,30$$

Bukva

- stvarna zapremina složaja

$$V_{slj} = 777,23m^3$$

$$V_s = V_g \cdot k(m^3)$$

Bukva

V_s - stvarna zapremina složaja (m^3)

M_{lj3}

HrastBukva $n_s = 4,965 = 5$ složajeva $n_{lj} = 5,797 = 6$ složajeva**- proračun bazena**

$$B_{baz} = B_s = 40 \text{ m}$$

$$L_{baz} = L_{trlj} + 2 \cdot 0,5 = 5 + 1 = 6 \text{ m}$$

$$h_{baz} = 4 \text{ m}$$

- geometrijska zapremina bazena

$$V_{gbaz} = B_{baz} \cdot L_{baz} \cdot h_{baz} \text{ (m}^3\text{)}$$

 V_{gbaz} - geometrijska zapremina bazena (m^3) B_{baz} - širina bazena (m) L_{baz} - dužina bazena (m) h_{baz} - dubina bazena (m)

$$V_{gbaz} = 960 \text{ m}^3$$

- stvarna zapremina bazena

$$V_{sbaz} = V_{gbaz} \cdot k \text{ (m}^3\text{)}$$

 V_{sbaz} - stvarna zapremina bazena (m^3) V_{gbaz} - geometrijska zapremina bazena (m^3) k - koeficijent zapunjenosti složaja

$$n_{baz} = 2.09 = 2 \text{ bazena}$$

- **Odnos dužine i širine stovarišta**

- širina stovarišta

$$B_{stov} = B_s + 2 \cdot 1$$

B_{stov} - širina stovarišta (m)

B_s - širina složaja (m)

$$B_{stov} = 42 + 2 \cdot 1 = 44 \text{ m}$$

- dužina stovarišta

$$L_{stov} = n_s \cdot L_{tr_s} + n_s \cdot 1 + 5 + n_{lj} \cdot L_{tr_{lj}} + n_{lj} \cdot 1 + n_{baz} \cdot L_{baz} + n_{baz} \cdot 1 \text{ (m)}$$

L_{stov} - dužina stovarišta (m)

n_s - broj složajeva trupaca za sečeni furnir

L_{tr_s} - dužina trupaca za sečeni furnir (m)

n_{lj} - broj trupaca za ljušteni furnir

$L_{tr_{lj}}$ - dužina trupaca za ljušteni furnir (m)

n_{baz} - potreban broj bazena

L_{baz} - dužina bazena (m)

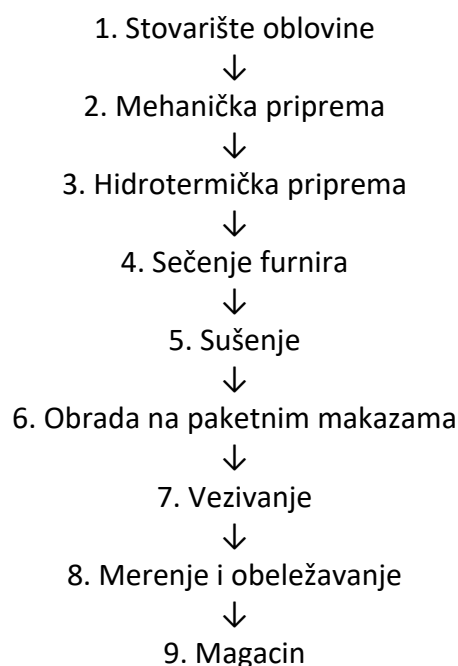
Datum	Radio	Datum	Overio
	Semin Tahirović		

Napraviti tabelarni pregled iskorišćavanja sirovine po fazama rada i operacijama.

1.1. Osnovni parametri

- Godišnja količina oblovine namenjena sečenju $M_s' = 9696,96 \text{ m}^3$
- Broj radnih dana godišnje $n = 260$ dana
- Broj smena $s = 2$

1.2. Tehnološka karta operacija za izradu sečenog furnira



1.3. Tabela

Faza rada/Operacija		Otpada			Ostaje		
		Po smeni		Godišnje	Po smeni		Godišnje
		%	m ³	m ³	%	m ³	m ³
Mehanička priprema	Prizmiranje	15	2,797	1454,54	85	15,85	8242,41
	Čišćenje	2	0.372	193,93	83	15,477	8048,47
Sečenje furnira	h_1	2,5	0.466	242,424	80,5	15,011	7806,05
	h_2	12	2.237	1163,63	68,5	12,77	6642,41
Sušenje		8,7	1.622	843,63	59,8	11,151	5798,78
Obrada na paketnim makazama		17,5	3.263	1696,96	42,3	7,888	4101,81
Ukupno		57,7	10.759	5595,14	42,3	7,888	4101,81

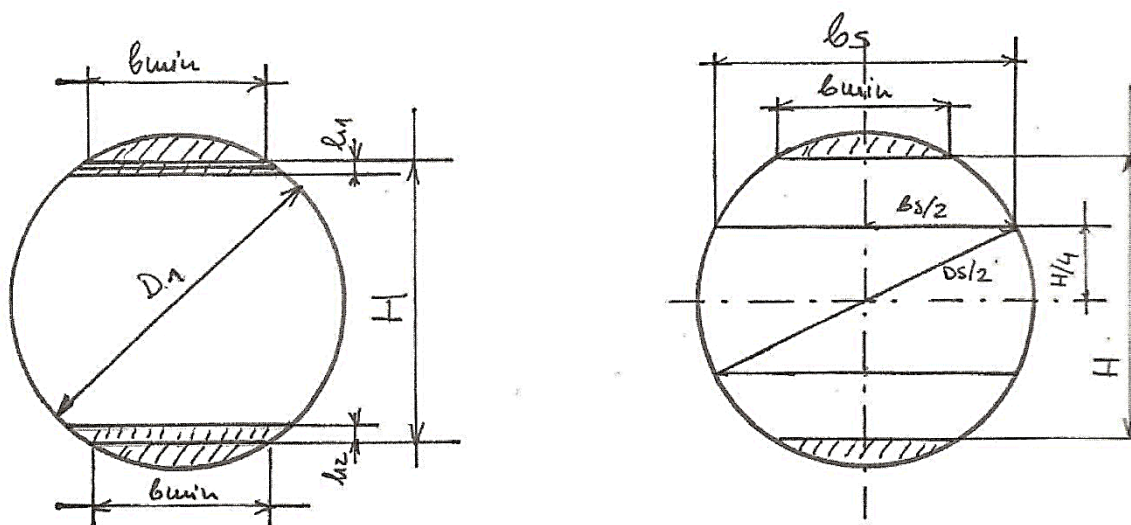
Datum	Radio	Datum	Overio
	Semin Tahirović		

Izračunati proizvodnost furnirskog noža polazeći od oblika fliča. Izračunati horizontalno i vertikalno rastojanje (c_0 i h_0) između noža i pritisne grede.

- Godišnja količina fličeva za sečenje: $M_s'' = 8048,47 \text{ m}^3$
- Broj radnih dana godišnje: $b = 260$ dana
- Broj smena: $c = 2$
- Radno vreme smene: $T = 450$ min
- Debljina furnira: $s = 0,5$ mm
- Broj hodova furnirskog noža: $n = 30-40$
- Procenat iskorišćenja sirovine: $a = 42,3\%$
- Srednji prečnik hrastovine: $D_{sh} = 45$ cm
- Pad prečnika hrastovine: $P_{ph} = 0,5$ cm/m

Proračun

1. Izračunati srednju širinu lista furnira za dati srednji prečnik, ako je minimalna širina lista furnira $b_{min} = 10$ cm, a list srednje širine se nalazi na $\frac{1}{4}$ visine fliča.



$$h_1 = 5\text{mm}, h_2 = 25\text{mm}$$

-Prečnik na tanjem kraju

$$D_1 = D_s - \frac{L_{trs}}{2} \times P_{ph}$$

$$D_1 = 45 - \frac{4}{2} \times 0,5$$

$$D_1 = 44 \text{ cm}$$

D_1 – Prečnik trupca na tanjem kraju [cm]

D_s – Srednji prečnik trupca [cm]

L_{trs} – Dužina trupca [m]

P_{ph} – Pad prečnika [cm/m]

-Visina fliča

$$H = \sqrt{D_1^2 - b_{\min}^2}$$

$$H = \sqrt{44^2 - 10^2}$$

$$H = 42,84 \text{ cm}$$

H – visina fliča [mm]

D_1 – prečnik trupca na tanjem kraju [cm]

b_{\min} – minimalna širina lista furnira [cm]

-Srednja širina lista furnira

$$b_s = \sqrt{D_s^2 - \left(\frac{H}{2}\right)^2}$$

b_s – srednja širina lista furnira [mm]

D_s – srednji prečnik trupca [mm]

H – visina fliča [mm]

$$b_s = 395,75 \text{ mm}$$

2. Broj listova furnira iz jednog fliča

$$Z = \frac{H - (h_1 + h_2)}{s}$$

$$Z = \frac{428,4 - (5 + 25)}{0,5}$$

$$Z = 796,8 \text{ kom}$$

Z – broj listova furnira iz jednog fliča [komada]

H – visina fliča [mm]

h_1 – gubitak pri poravnavanju [mm]

h_2 – otpadna daska [mm]

s – debljina lista furnira [mm]

3. Vreme utrošeno na sečenje jednog fliča

$$t_3 = \frac{796,8}{n}$$

$$t_3 = \frac{796,8}{35}$$

$$t_3 = 22,765 \text{ min}$$

t_3 – vreme utrošeno na sečenje jednog fliča [min]

Z – broj listova furnira iz jednog fliča [komada]

n – broj hodova furnirskog noža [prolaza]

4. Proizvodnost furnirskog noža u komadima listova furnira

$$E_{\text{kom}} = \frac{T \times k}{t} \times Z$$

$$E_{\text{kom}} = \frac{450 \times 0,85}{29,765} \times 796,8$$

$$E_{\text{kom}} = 10239,40 \text{ kom/smeni}$$

E_{kom} – proizvodnost furnirskog noža [kom/smeni]

T – radno vreme smene [450 min]

k – koeficijent iskorišćenja smene 0,85

t – ukupno vreme obrade jednog fliča [min]

t_1 – vreme potrebno za postavljanje jednog fliča [5 min/fliču]

t_2 – vreme za razne provere [1-2 min]

t_3 – efektivno vreme prerade [min]

t_z – zastoj pri radu [0,5-1min]

$$t = t_1 + t_2 + t_3 + t_z$$

$$t = 5 + 1 + 22,765 + 1 = 29,765$$

$$t = t_1 + t_2 + t_3 + t_z$$

$$t = 5 + 2 + 30,523 + 1$$

5. Proizvodnost furnirskog noža u m² sirovog furnira

$$E_{m^2} = E_{kom} \times b_s \times L_{trs}$$

$$E_{m^2} = 10239,40 \times 0,39575 \times 4$$

$$E_{m^2} = 16208,97 \text{ m}^2/\text{smeni}$$

E_{m^2} – proizvodnost furnirskog noža
[m²/smeni]

E_{kom} – proizvodnost furnirskog noža
[kom/smeni]

b_s – srednja širina lista furnira [m]

L_{trs} – dužina trupca [4m]

6. Proizvodnost furnirskog noža u m³ sirovog furnira

$$E_{m^3} = E_{kom} \times b_s \times L_{trs} \times s$$

$$E_{m^3} = 8,10 \text{ m}^3/\text{smeni}$$

E_{m^3} – proizvodnost furnirskog noža [m³]

s – debljina lista furnira [m]

7. Potreban broj furnirskih noževa

$$N = \frac{M_s''}{E_{m^3} \times b \times c}$$

$$N = 1,91 \text{ kom}$$

N – potreban broj furnirskih noževa [kom]

M_s'' – godišnja količina fličeva za sečenje
[m³]

E_{m^3} – proizvodnost furnirskog noža
[m³/smeni]

b – broj radnih dana godišnje [260 dana]

c – broj smena u toku dana [2 smene]

8. Količina sirovog furnira u m² koji se dobije iz 1 m³ sirovine

$$F = \frac{10 \times a}{s}$$

$$F = \frac{10 \times 42,3}{0,5}$$

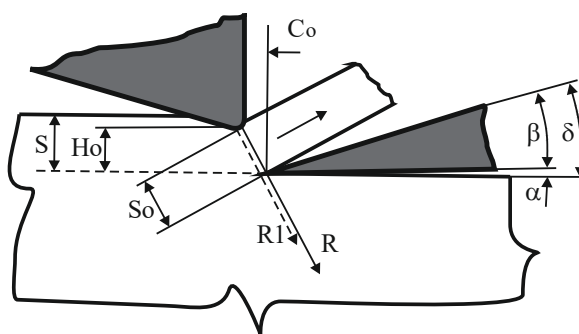
$$F = 846 \frac{\text{m}^2}{\text{m}^3}$$

F – količina sirovog furnira $\frac{\text{m}^2}{\text{m}^3}$

a – procenat iskorišćenja sirovine [%]

s – debljina lista furnira [mm]

9. Odnos noža i pritise grede



$$\alpha = 1^\circ$$

$$\beta = 17^\circ$$

$$\delta = \alpha + \beta = 18^\circ$$

α – ledni ugao [°]

β – ugao oštenja [°]

δ – ugao rezanja [°]

9.1 Stepen pritiska

$$\Delta = \frac{s - s_0}{s} \times 100$$

$$s_0 = s \left(1 - \frac{\Delta}{100} \right)$$

$$s_0 = 0,5 \left(1 - \frac{15}{100} \right)$$

$$s_0 = 0,425 \text{ mm}$$

Δ – stepen pritiska

s – debljina lista furnira [mm]

s_0 – najkraće rastojanje između vrha noža i pritisne grede [mm]

9.2 Vertikalno rastojanje noža i pritisne grede

$$h_0 = s_0 \times \cos \delta$$

$$h_0 = 0,425 \times \cos 18$$

$$h_0 = 0,404 \text{ mm}$$

h_0 – vertikalno rastojanje noža i pritisne grede [mm]

s_0 – najkraće rastojanje noža i pritisne grede [mm]

δ – ugao rezanja [°]

9.3 Horizontalon rastojanje noža i pritisne grede

$$c_0 = s_0 \times \sin \delta$$

$$c_0 = 0,425 \times \sin 18$$

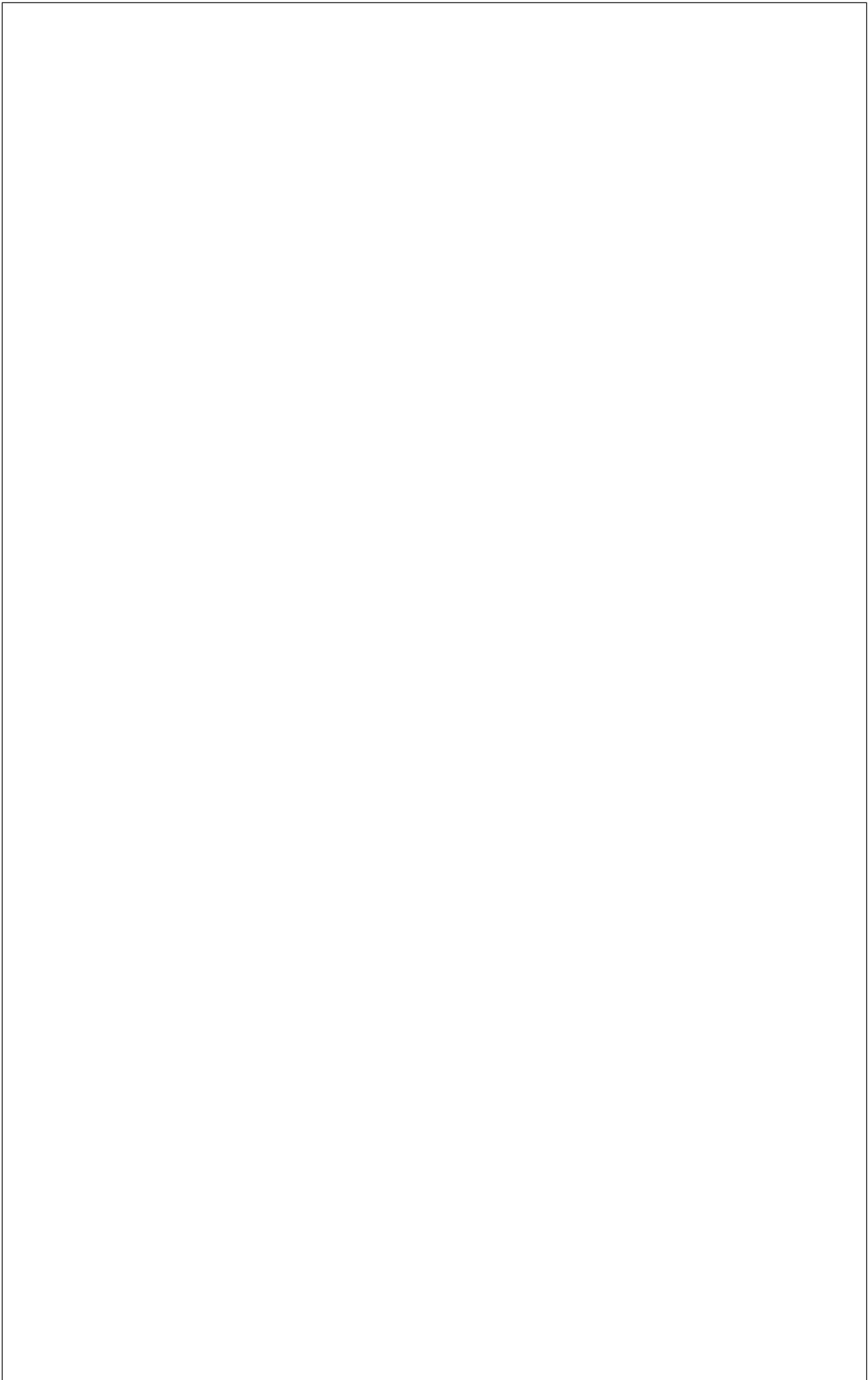
$$c_0 = 0,131 \text{ mm}$$

c_0 – horizontalno rastojanje noža i pritisne grede [mm]

s_0 – najkraće rastojanje noža i pritisne grede [mm]

δ – ugao rezanja [°]

Datum	Radio	Datum	Overio
	Semin Tahirović		



Odrediti kapacitet i broj sušara za sušenje sečenog furnira.

- **Osnovni parametri**

- godišnja količina furnira koja dolazi na sušenje $M_s''' = 6642,41 \text{ m}^3$
- broj radnih dana godišnje $n = 260$
- broj smena $c = 2$

- **Karakteristike sušare**

- tip – sušara sa valjcima sa uzdužnim ulaganjem furnira
- sušara je u modularnom sistemu (dužina modula 2 m), sastoji se od ulazne zone, grejne zone (10 - 24 m), zone hlađenja i izlazne zone.
- širina modula $B(2,1;2,8;3,5;4,0;4,6;5,2;5,4) B = m$
- broj sušara mora biti usvojen sa tačnošću 0,8
- pored uslova tačnosti, sušara mora imati optimalne dimenzije
- broj etaža u koje se ulaže furnir $(1 - 5) e =$
- smatrati da je zapunjenost sušare po dužini potpuna

1. Srednja proizvodnost sušare

$$E_s = k_1 \cdot k_2 \cdot T \cdot n \cdot s \cdot b_s \cdot \frac{L(m^3)}{z(sm)}$$

k_1 - koeficijent iskorišćenja radnog vremena 0,97

k_2 - koeficijent zapunjenosti sušare po širini

T - radno vreme sušare 450 min

n - ukupan broj listova furnira na poprečnom preseku sušare

s - debljina furnira 0,0005 m

b_s - srednja širina lista furnira 0,422071 m

KAPACITET I BROJ SUŠARA ZA SEČENI FURNIR

Zadatak

6

List

2

$$n = e \cdot m$$

e - usvojeni broj etaža

m - broj listova furnira koji se istovremeno mogu postaviti u jednoj etaži

$$n = 3 \cdot 8$$

$$n = 24 \text{ kom}$$

$$E_s = 0,97 \cdot 0,79 \cdot 450 \cdot 24 \cdot 0,0005 \cdot 0,395750 \cdot \frac{20}{5}$$

$$E_s = 6,55 \frac{m^3}{sm}$$

2. Broj sušara - N

$$N = \frac{M_s'''}{E_s \cdot b \cdot c} (\text{kom})$$

M_s''' - godišnja količina sirovog furnira koji dolazi na sušenje (m^3)

E_s - srednja proizvodnost sušare (m^3/sm)

b - broj radnih dana godišnje 260

c - broj smena – 2

$$N = 1050 \text{ kom}$$

Datum

Radio

Datum

Overio

Semin Tahirović

Proračunati broj i kapacitet paketnih makaza za završnu obradu furnira i postaviti ih u liniji. U liniju ili van nje postaviti ksiloplan uređaj za automatsko merenje kvadrature paketa. Projektovati magacinski proctor za čuvanje tromesečne zalihe furnira.

- **Osnovni parametri**

- godišnja količina furnira koja se obrađuje paketnim makazama $M_s^{IV} = 6044,80 m^3$
- godišnja količina furnira koja se skladišti u magacinu $M_s^V = 4275,84 m^3$
- broj radnih dana godišnje $b = 260$
- broj smenac = 2
- usvojiti jedan Ksiloplan uređaj
- usvojiti jedan uređaj za vezivanje paketa
- jedna paleta furnira ima zapreminu od $4 m^3$, a slažu se 3 palete jedna na drugu
- euro – paleta ima dimenzije $4 \times 1 m$

- **Proračun**

1. Srednja proizvodnost paketnih makaza - E_s

$$E_s = \frac{T \cdot k \cdot m \cdot q (m^3)}{t (sm)}$$

T - radno vreme smene 450 min

k – koeficijent iskorišćenja radnog vremena 0,75

m - broj listova u paketu 32 kom

q - zapremina srednjeg lista furnira

t - vreme obrade jednog paketa 2 min

$$q = b_s \cdot L_{trs} \cdot s (m^3)$$

2. Broj paketnih makaza – N

$$N = \frac{M_S^{IV}}{E_s \cdot b \cdot c} (\text{kom})$$

M_S^{IV} – godišnja količina furnira koja se obrađuje na paketnim makazama (m^3)

E_s – srednja proizvodnost paketnih makaza (m^3/sm)

b - broj radnih dana godišnje 260

c - broj smena dnevno – 2

$$N = 2,98 = 3 \text{ kom}$$

3. Potreban broj složajeva u magacinu $N_{slož}$

$$N_{slož} = \frac{M_{\xi}/4}{q_{slož}} (\text{kom})$$

M_{ξ} - godišnja količina koja se skladišti u magacinu (m^3)

$q_{slož}$ - zapremina jednog složaja $12 m^3$

$$N_{slož} = \frac{\frac{4275,84}{4}}{12}$$

$$N_{slož} = 89,08 = 89 \text{ komada}$$

Datum

Radio

Datum

Overio

Samed Tahirović

KAPACITET I BROJ SUŠARA ZA LJUŠTENI FURNIR

Zadatak 10

List 1

Odrediti kapacitet i potreban broj sušara za sušenja furnira, ako se u sušari suše različite debljine furnira sa procentualnim učešćem tih debljina kao što je prikazano u tabeli

Debljina	1,1	1,4	2,2	2,5	3,5
%	28,57	18,20	14,28	16,23	22,72

- Osnovni parametri
 - Usvojiti jedne mokre makaze za korisne krpe i jedne mokre makaze za furnirsko platno po svakoj dobijenoj ljuštlici
 - Godišnja količina furnira koja dolazi na sušenje $M_{lj}^{III} = 11467,05 \text{ m}^3$
 - Broj radnih dana $b = 260$ dana
 - Broj smena $c = 2$ smene
- Kapacitet sušare
 - Sušara je u modularnom sistemu (dužina modula 2 m), sastoji se od ulazne zone, grejne zone, zone hlađenja i izlazne zone, dužine 16m
 - Širina modula $B = 5,2$ m
 - Broj etaža $E = 3$ kom
- Proračun

1. Količina furnira koja dolazi na sušenje po pojedinim debljinama

$$Q_{1..5} = M_{lj}^{III} \times P_{i1..5}$$

$$Q_1 = 11467,05 \times 0,2857 = 3276,13 \text{ m}^3$$

$$Q_2 = 11467,05 \times 0,1820 = 2087,00 \text{ m}^3$$

$$Q_3 = 11467,05 \times 0,1428 = 1637,49 \text{ m}^3$$

$$Q_4 = 11467,05 \times 0,1623 = 1861,10 \text{ m}^3$$

$$Q_5 = 11467,05 \times 0,2272 = 2605,31 \text{ m}^3$$

$Q_{1..5}$ – Količina furnira koja dolazi na sušenje za određenu debljinu (m^3)

M_{lj}^{III} – Godišnje količina furnira koja dolazi na sušenje (m^3)

$P_{i1..5}$ – Procenat godišnje količine furnira za određenu debljinu (%)

2. Proračun proizvodnosti sušare sa trakom

$$E_{1..5} = T \times k_1 \times k_2 \times k_3 \times n \times L_{\text{trč}} \times s_{1..5} \times \frac{L}{z_{1..5}}$$

$$E_1 = 480 \times 0,98 \times 0,92 \times 0,92 \times 6 \times 1,85 \times 0,0011 \times \frac{16}{2,2} = 35,35 \frac{\text{m}^3}{\text{sm}}$$

$$E_2 = 480 \times 0,98 \times 0,92 \times 0,92 \times 6 \times 1,85 \times 0,0014 \times \frac{16}{4,2} = 23,57 \frac{\text{m}^3}{\text{sm}}$$

$$E_3 = 480 \times 0,98 \times 0,92 \times 0,92 \times 6 \times 1,85 \times 0,0016 \times \frac{16}{7} = 22,22 \frac{\text{m}^3}{\text{sm}}$$

$$E_4 = 480 \times 0,98 \times 0,92 \times 0,92 \times 6 \times 1,85 \times 0,0026 \times \frac{16}{8} = 22,09 \frac{\text{m}^3}{\text{sm}}$$

$$E_5 = 480 \times 0,98 \times 0,92 \times 0,92 \times 6 \times 1,85 \times 0,0032 \times \frac{16}{12,5} = 19,79 \frac{\text{m}^3}{\text{sm}}$$

$E_{1..5}$ – proizvodnost sušare sa trakom za određenu debljinu furnira ($\frac{\text{m}^3}{\text{sm}}$)

T – radno vreme smene (min)

k_1 – koeficijent iskorišćenja radnog vremena

k_2 – koeficijent zapunjenosti sušare

k_3 – koeficijent prelaska na drugu debljinu

n – broj listova po poprečnom preseku sušare (kom)

$L_{\text{trč}}$ – dužina trupčica (m)

$s_{1..5}$ – debljina furnira (m)

L – dužina sušare (m)

$z_{1..5}$ – vreme prolaska furnira kroz sušaru za određenu debljinu (min)

$$n = f \times e$$

$$n = 2 \times 3$$

$$n = 6 \text{ kom}$$

f – broj listova u etaži

e – broj etaža

$$z_1 - 2,2 \text{ min}$$

$$z_2 - 4,2 \text{ min}$$

$$z_3 - 7 \text{ min}$$

$$z_4 - 8 \text{ min}$$

$$z_5 - 12,5 \text{ min}$$

3. Potreban broj smena za sušenje pojedinih debljina

$$n_{1..5} = \frac{Q_{1..5}}{E_{1..5}}$$

$$n_1 = 92,67 \frac{\text{sm}}{\text{god}}$$

$$n_2 = 88,54 \frac{\text{sm}}{\text{god}}$$

$$n_3 = 73,69 \frac{\text{sm}}{\text{god}}$$

$$n_4 = 84,25 \frac{\text{sm}}{\text{god}}$$

$$n_5 = 131,64 \frac{\text{sm}}{\text{god}}$$

$n_{1..5}$ – potreban broj smena za sušenje određene debljine furnira ($\frac{\text{sm}}{\text{god}}$)

$Q_{1..5}$ – količina furnira koja dolazi na sušenje za određenu debljinu (m^3)

$E_{1..5}$ – proizvodnost sušare sa trakom za određenu debljinu furnira ($\frac{\text{m}^3}{\text{sm}}$)

4. Potreban broj sušara

$$N = \frac{n_1 + n_2 + n_3 + n_4 + n_5}{b \times c}$$

$$N = \frac{92,67 + 88,54 + 73,69 + 84,25 + 131,64}{260 \times 2}$$

$$N = 0,90 = 1 \text{ kom}$$

N – potreban broj sušara (sušara)

n_1 – potreban broj smena za sušenje određene debljine furnira ($\frac{\text{sm}}{\text{god}}$)

b – broj radnih dana (dana)

c – broj smena (smena)

Datum	Radio	Datum	Overio
09.04.2020.	Samed Tahirović		

**PRORAČUN PROIZVODNOSTI I ODREĐIVANJE POTREBNOG
BROJA MAŠINA**

Zadatak

10

List

1

Izračunati proizvodnost i odrediti potreban broj mašina za obradu sljubnica kao i mašina za poprečno i uzdužno spajanje

- Polazni podaci
 - Usvajaju se jedne suve makaze po svakoj proračunatoj sušari
 - Količina koja dolazi na obradu sljubnica $M_{lj}^{IV} = 11304,02m^3$
 - Količina koja dolazi na spajanje $M_{lj}^V = 10247,87m^3$
 - Broj radnih dana godišnje $b = 260$ dana
 - Broj smena $c = 2$ smene
- Format i konstrukcija ploče
 - Dimenzije ploče sa nadmerom 2300x1300 mm
 - Dimenzije ploče bez nadmere 2200x1220 mm
- Dimenzije listova furnira za spoljašnje i unutrašnje sojeve (S+U+S)
 - 1,1+1,1+1,1 mm
 - 1,4+2,6+1,4 mm
 - 1,6+3,2+1,6 mm
- Proračun

1. Proizvodnost i broj mašina za obradu ljubnica

1.1. Srednja proizvodnost

$$E_s = N' \times q$$

$$E_s = 398,91 \times 0,0555$$

$$E_s = 22,14 \frac{m^3}{sm}$$

$$q = 0,2 \times 0,15 \times 1,85$$

$$q = 0,0555 m^3$$

$$N' = \frac{T \times V \times k_1 \times k_2}{2 \times L_s}$$

$$N' = \frac{450 \times 5 \times 0,8 \times 0,82}{2 \times 1,85}$$

$$N' = 398,91 \frac{kom}{sm}$$

E_s – Srednja proizvodnost ($\frac{m^3}{sm}$)

N' – broj paketa koji se obradi u jednoj smeni ($\frac{kom}{sm}$)

q – zapremina jednog paketa (m^3)

0,2 – širina paketa furnira (m)

0,15 – ukupna debljina paketa furnira (m)

1,85 – prosečna dužina paketa furnira (m)

T – radno vreme smene (min)

V – brzina pomera u radnom hodu 5 ($\frac{m}{min}$)

k_1 – koeficijent iskorišćenja radnog vremena

k_2 – koeficijent zapunjenosti mašine

L_s – srednja dužina jednog paketa (m)

1.2. Broj mašina za obradu sljubnica

$$N = \frac{M_{lj}^{IV}}{E_s \times b \times c}$$

$$N = \frac{11304,02}{22,14 \times 260 \times 2}$$

$$N = 0,98 \rightarrow 1 \text{ mašina}$$

N – Broj mašina za obradu ljubnica (kom)

M_{lj}^{IV} – godišnje količina furnira koja se obrađuje (m^3)

E_s – Srednja proizvodnost mašine ($\frac{m^3}{sm}$)

b – broj radnih dana godišnje (dana)

c – broj smena (smena)

2.1 Proračun kapaciteta i broja mašina za spajanje listova furnira u odgovarajuće formate

Sloj\Debljina	1,1	1,4	1,6	2,6	3,2
Uzdužni (%)	14,57	18,54	21,19		
Poprečni (%)	7,28			17,22	21,19
Uzdužni (m^3)	1493,11	1899,95	2171,523		
Poprečni (m^3)	746,044			1764,683	2171,523

2.2.1 Proizvodnost uzdužnog spajача

$$N_f^{\parallel} = \frac{T \times V \times k}{l \times n}$$

$$N_f^{\parallel} = \frac{450 \times 35 \times 0,85}{2,3 \times 4}$$

$$N_f^{\parallel} = 1455,163 \frac{form}{sm}$$

N_f^{\parallel} - proizvodnost uzdužnog spajача ($\frac{form}{sm}$)
 T - radno vreme smene (min)
 V - brzina u radnom hodu spajача ($\frac{m}{min}$)
 k - koeficijent iskorišćenja radnog vremena
 l - dužina listova furnira (m)
 n - broj spojeva u jednom formatu (spojeva)

2.2.2 Proizvodnost poprečnog spajача

$$N_f^{\perp} = \frac{T \times V \times k}{l}$$

$$N_f^{\perp} = \frac{450 \times 8 \times 0,85}{2,3}$$

$$N_f^{\perp} = 1330,434 \frac{form}{sm}$$

N_f^{\perp} - proizvodnost poprečnog spajача ($\frac{form}{sm}$)
 T - radno vreme smene (min)
 V - brzina u radnom hodu spajача ($\frac{m}{min}$)
 k - koeficijent iskorišćenja radnog vremena
 l - dužina listova furnira (m)

2.3 Proračun broja formata

$$a_{1,1}^{\parallel} = \frac{n_{1,1}^{\parallel}}{n + 1}$$

$$a_{1,1}^{\parallel} = \frac{2269854,06}{4 + 1}$$

$$a_{1,1}^{\parallel} = 453881,8126 form$$

$$n_{1,1}^{\parallel} = \frac{Q_{1,1}}{b_{sr} \times s_{1,1} \times l}$$

$$n_{1,1}^{\parallel} = \frac{1,3}{\frac{1,3}{4 + 1} \times 0,0011 \times 2,3}$$

$$n_{1,1}^{\parallel} = 2269854,06 kom$$

$a_{1,1}^{\parallel}$ - broj formata furnira (formata)
 $n_{1,1}^{\parallel}$ - broj komada furnira koji se spajaju (komada)
 n - broj spojeva u jednom formatu (spojeva)
 $Q_{1,1}$ - količina furnira koja dolazi na spajanje (m^3)
 B_{sr} - srednja širina lista furnira (m)
 s - debljina lista furnira (m)
 l - dužina lista furnira (m)

$$a_{1,4}^{\parallel} = \frac{n_{1,4}^{\parallel}}{n + 1}$$

$$a_{1,4}^{\parallel} = \frac{2269409,94}{4 + 1}$$

$$a_{1,4}^{\parallel} = 453881,988 form$$

$$n_{1,4}^{\parallel} = \frac{Q_{1,4}}{b_{sr} \times s_{1,4} \times l}$$

$$n_{1,4}^{\parallel} = \frac{1,3}{\frac{1,3}{4 + 1} \times 0,0014 \times 2,3}$$

$$n_{1,4}^{\parallel} = 2269409,94 kom$$

$a_{1,4}^{\parallel}$ - broj formata furnira (formata)
 $n_{1,4}^{\parallel}$ - broj komada furnira koji se spajaju (komada)
 n - broj spojeva u jednom formatu (spojeva)
 $Q_{1,4}$ - količina furnira koja dolazi na spajanje (m^3)
 B_{sr} - srednja širina lista furnira (m)
 s - debljina lista furnira (m)
 l - dužina lista furnira (m)

PRORAČUN PROIZVODNOSTI I ODREĐIVANJE POTREBNOG
BROJA MAŠINA

Zadatak 10

List 3

$$a_{1,6}^{\parallel} = \frac{n_{1,6}^{\parallel}}{n + 1}$$

$$a_{1,6}^{\parallel} = \frac{2269568,35}{4 + 1}$$

$$a_{1,6}^{\parallel} = 453913,671 \text{ form}$$

$$n_{1,6}^{\parallel} = \frac{Q_{1,6}}{b_{sr} \times s_{1,6} \times l}$$

$$n_{1,6}^{\parallel} = \frac{1,3}{\frac{2171,523}{4 + 1} \times 0,0016 \times 2,3}$$

$$n_{1,1}^{\parallel} = 2269568,35 \text{ kom}$$

$a_{1,6}^{\parallel}$ - broj formata furnira (formata)

$n_{1,6}^{\parallel}$ - broj komada furnira koji se spajaju (komada)

n - broj spojeva u jednom formatu (spojeva)

$Q_{1,6}$ - količina furnira koja dolazi na spajanje (m^3)

B_{sr} - srednja širina lista furnira (m)

s - debljina lista furnira (m)

l - dužina lista furnira (m)

$$A^{\parallel} = \sum a_{ij} = a_{1,1}^{\parallel} + a_{1,4}^{\parallel} + a_{1,6}^{\parallel} = 1361766,47 \text{ formata}$$

$$a_{1,1}^{\perp} = \frac{n_{1,1}^{\perp}}{n + 1}$$

$$a_{1,1}^{\perp} = \frac{1360971,96}{5 + 1}$$

$$a_{1,1}^{\perp} = 226828,66 \text{ form}$$

$$n_{1,1}^{\perp} = \frac{Q_{1,1}}{b_{sr} \times s_{1,1} \times l}$$

$$n_{1,1}^{\perp} = \frac{2,3}{\frac{746,044}{5 + 1} \times 0,0011 \times 1,3}$$

$$n_{1,1}^{\perp} = 1360971,96 \text{ kom}$$

$a_{1,1}^{\perp}$ - broj formata furnira (formata)

$n_{1,1}^{\perp}$ - broj komada furnira koji se spajaju (komada)

n - broj spojeva u jednom formatu (spojeva)

$Q_{1,1}$ - količina furnira koja dolazi na spajanje (m^3)

B_{sr} - srednja širina lista furnira (m)

s - debljina lista furnira (m)

l - dužina lista furnira (m)

$$a_{2,6}^{\perp} = \frac{n_{2,6}^{\perp}}{n + 1}$$

$$a_{2,6}^{\perp} = \frac{1361984,92}{5 + 1}$$

$$a_{2,6}^{\perp} = 226997,486 \text{ form}$$

$$n_{2,6}^{\perp} = \frac{Q_{2,6}}{b_{sr} \times s_{2,6} \times l}$$

$$n_{2,6}^{\perp} = \frac{2,3}{\frac{1764,683}{5 + 1} \times 0,0026 \times 1,3}$$

$$n_{2,6}^{\perp} = 1361984,92 \text{ kom}$$

$a_{2,6}^{\perp}$ - broj formata furnira (formata)

$n_{2,6}^{\perp}$ - broj komada furnira koji se spajaju (komada)

n - broj spojeva u jednom formatu (spojeva)

$Q_{2,6}$ - količina furnira koja dolazi na spajanje (m^3)

B_{sr} - srednja širina lista furnira (m)

s - debljina lista furnira (m)

l - dužina lista furnira (m)

**PRORAČUN PROIZVODNOSTI I ODREĐIVANJE POTREBNOG
BROJA MAŠINA**

Zadatak

10

List

4

$$a_{3,2}^{\perp} = \frac{n_{3,2}^{\perp}}{n + 1}$$

$$a_{3,2}^{\perp} = \frac{1361738,17}{5 + 1}$$

$$a_{3,2}^{\perp} = 226956,361 \text{ form}$$

$$n_{3,2}^{\perp} = \frac{Q_{3,2}}{b_{sr} \times s_{3,2} \times l}$$

$$n_{3,2}^{\perp} = \frac{2,3}{\frac{2171,523}{5 + 1} \times 0,0032 \times 1,3}$$

$$n_{3,2}^{\perp} = 1361738,17 \text{ kom}$$

$a_{3,2}^{\perp}$ - broj formata furnira (formata)

$n_{3,2}^{\perp}$ - broj komada furnira koji se spajaju (komada)

n - broj spojeva u jednom formatu (spojeva)

$Q_{3,2}$ - količina furnira koja dolazi na spajanje (m^3)

B_{sr} - srednja širina lista furnira (m)

s - debljina lista furnira (m)

l - dužina lista furnira (m)

$$A^{\perp} = \sum a_{ij} = a_{1,1}^{\perp} + a_{2,6}^{\perp} + a_{3,2}^{\perp} = 680782,507 \text{ formata}$$

2.4 Potreban broj spajača

Uzdužnih

$$N^{\parallel} = \frac{A^{\parallel}}{N_s^{\parallel} \times b \times c}$$

$$N^{\parallel} = \frac{1361766,47}{1455,163 \times 260 \times 2}$$

$$N^{\parallel} = 1,799 \rightarrow 2 \text{ kom}$$

N^{\parallel} - broj uzdužnih spajača (spajača)

A^{\parallel} - broj formata furnira za spajanje (formata)

N_s^{\parallel} - proizvodnost uzdužnog spajača ($\frac{form}{sm}$)

b - broj radnih dana (dana)

c - broj smena (smena)

Poprečnih

$$N^{\perp} = \frac{A^{\perp}}{N_s^{\perp} \times b \times c}$$

$$N^{\perp} = \frac{680782,507}{1330,434 \times 260 \times 2}$$

$$N^{\perp} = 0,98 \rightarrow 1 \text{ kom}$$

N^{\perp} - broj uzdužnih spajača (spajača)

A^{\perp} - broj formata furnira za spajanje (formata)

N_s^{\perp} - proizvodnost uzdužnog spajača ($\frac{form}{sm}$)

b - broj radnih dana (dana)

c - broj smena (smena)

Datum	Radio	Datum	Overio
16.04.2020.	Semin Tahirović		

Izračunati proizvodnost i potreban broj presa.

- Osnovni parametri
 - Godišnja količina furnira koja dolazi na presovanje $M_{ij}^{VI} = 10247,87m^3$
 - Broj radnih dana godišnje $b = 260$ dana
 - Broj smena $c = 2$ smene
 - Broj etaža prese $n_p = 16$ etaža
- Proračun

1. Proizvodnost prese

$$E_{1,2,3} = \frac{T \times n_p \times d_{1,2,3} \times l_n \times b_n \times k}{1000 \times t_{1,2,3}}$$

$$E_1 = \frac{450 \times 16 \times 3,3 \times 2,3 \times 1,3 \times 0,9}{1000 \times 4,21} = 15,18 \frac{m^3}{sm}$$

$$E_2 = \frac{450 \times 16 \times 5,4 \times 2,3 \times 1,3 \times 0,9}{1000 \times 4,54} = 23,04 \frac{m^3}{sm}$$

$$E_3 = \frac{450 \times 16 \times 6,4 \times 2,3 \times 1,3 \times 0,9}{1000 \times 4,76} = 26,05 \frac{m^3}{sm}$$

$$d_1 = 1,1 + 1,1 + 1,1 = 3,3 \text{ mm}$$

$$d_2 = 1,4 + 2,6 + 1,4 = 5,4 \text{ mm}$$

$$d_3 = 1,6 + 3,2 + 1,6 = 6,4 \text{ mm}$$

$E_{1,2,3}$ – Proizvodnost prese za određenu debljinu ploče ($\frac{m^3}{sm}$)

T – Radno vreme semene (min)

n_p – broj etaža prese (etaža)

$d_{1,2,3}$ – debljina ploče (mm)

l_n – dužina ploče sa nadmerom (m)

b_n – širina ploče sa nadmerom (m)

k – koeficijent iskorišćenja radnog vremena

$t_{1,2,3}$ – vreme presovanja određene ploče (min)

2. Srednja proizvodnost prese

$$E_s = \frac{100}{\frac{a_1}{E_1} + \frac{a_2}{E_2} + \frac{a_3}{E_3}}$$

$$E_s = \frac{100}{\frac{21,85}{15,18} + \frac{35,76}{23,04} + \frac{42,38}{26,05}}$$

$$E_s = 21,73 \%$$

E_s – srednja proizvodnost prese

$a_{1,2,3}$ – procentualno učešće pojedinih debljina ploče (%)

$E_{1,2,3}$ – proizvodnost prese za određenu debljinu ploče ($\frac{m^3}{sm}$)

$d_{1,2,3}$ – debljina ploče (mm)

d_{uk} – ukupna debljina sve tri ploče (mm)

$$a_1 = \frac{d_1}{d_{uk}} = \frac{3,3}{15,1} = 21,85\%$$

$$a_2 = \frac{d_2}{d_{uk}} = \frac{5,4}{15,1} = 35,76\%$$

$$a_3 = \frac{d_3}{d_{uk}} = \frac{6,4}{15,1} = 42,38\%$$

PRORAČUN PROIZVIDNOSTI I BROJA PRESA

Zadatak 13

List 2

3. Potreban broj presa

$$N = \frac{M_{ij}^{IV}}{E_s \times b \times c}$$

$$N = \frac{10247,87}{21,73 \times 260 \times 2}$$

$$N = 0,90 \rightarrow 1 \text{ presa}$$

N – potreban broj pesa (presa)
 M_{ij}^{IV} – godišnja količina furnira koja dolazi na presovanje (m^3)
 E_s – srednja proizvodnost prese (%)
 b – broj radnih dana godišnje (dana)
 c – broj smena (smena)

Datum	Radio	Datum	Overio
23.04.2020.	Semin Tahirović		

Odrediti kapacitet i potreban broj mašina za pripremu i nanošenje lepka.

- Osnovni parametri
 - Količina furnira koja dolazi na lepljenje po smeni $M_{ij}^s = 19,707 \text{ m}^3$
 - Broj radnih dana godišnje $b = 260$ dana
 - Broj smena $c = 2$ smene
- Konstrukcija ploča
 - 1,1+1,1+1,1 mm
 - 1,4+2,6+1,4 mm
 - 1,6+3,2+1,6 mm

• Proračun

1. Kapacitet i potreban broj mešalica za pripremu lepka

1.1. Količina lepka koja se troši na 1 m^3 ploče

$$Q_s = \frac{q \times (n - 1)}{s_s \times 10^3} \times k_0$$

$$Q_s = \frac{220 \times (3 - 1)}{0,00503 \times 10^3} \times 1,114$$

$$Q_s = 97,44 \frac{\text{kg}}{\text{sm}}$$

$$k_0 = \frac{l_n \times b_n}{l_s \times b_s}$$

$$k_0 = \frac{2,3 \times 1,3}{2,2 \times 1,22}$$

$$k_0 = 1,114$$

Q_s – Količina lepka koja se troši na 1 m^3 ploče ($\frac{\text{kg}}{\text{sm}}$)

q – normativ lepka po 1 m^2 sljubnice 220 (g)

n – broj slojeva u ploči (slojeva)

s_s – srednja debljina ploče (m)

k_0 – koeficijent formatizovanja

l_n – dužina ploče sa nadmerom (m)

b_n – širina ploče sa nadmerom (m)

l_s – standardna dužina ploče (m)

b_s – standardna širina ploče (m)

1.2. Potrebna količina lepka za desetodnevnu proizvodnju

$$Q_{10} = M_{ij}^s \times Q_s \times c \times 10$$

$$Q_{10} = 19,707 \times 97,44 \times 2 \times 10$$

$$Q_{10} = 38405,00 \text{ kg}$$

Q_{10} – količina lepka za desetodnevnu proizvodnju (kg)

M_{ij}^s – količina furnira koja dolazi na lepljenje po smeni (m^3)

Q_s – količina lepka koja se troši na 1 m^3 ploče ($\frac{\text{kg}}{\text{sm}}$)

c – broj smena (smena)

1.3. Proizvodnost mešalice za lepak

$$E = \frac{T \times k}{z} \times q$$

$$E = \frac{450 \times 0,9}{25} \times 122$$

$$E = 1976,4 \frac{\text{kg}}{\text{sm}}$$

E – proizvodnost mešalice za lepak ($\frac{\text{kg}}{\text{sm}}$)

T – radno vreme smene (min)

k – koeficijent iskorišćenja radnog vremena

z – vreme mešanja jednog punjenja (min)

q – težina jednog punjenja mešalice (kg)

$$q = q_i \times V_k$$

$$q = 1,22 \times 100$$

$$q = 122\text{kg}$$

1.4. Potreban broj mešalica

$$N = \frac{M_{ij}^s \times Q_s}{E}$$

$$N = \frac{19,707 \times 97,44}{1976,4}$$

$$N = 0,97 \rightarrow 1 \text{ mešalica}$$

N – potreban broj mešalica (mešalica)

M_{ij}^s – količina furnira koja dolazi na lepljenje po smeni (m^3)

Q_s – količina lepka koja se troši na 1 m^3 ploče ($\frac{\text{kg}}{\text{sm}}$)

E – proizvodnost mešalice za lepak ($\frac{\text{kg}}{\text{sm}}$)

2. Potreban broj mašina za nanošenje lepka

$$N = \frac{L_{uk}}{\pi \times D \times t_s \times n \times k}$$

$$N = \frac{20800}{3,14 \times 300 \times 4,50 \times 35 \times 0,8}$$

$$N = 0,17 \rightarrow 1 \text{ nanosačica lepka}$$

$$L_{uk} = b_p \times m \times n_p$$

$$L_{uk} = 1300 \times 1 \times 16$$

$$L_{uk} = 20800 \text{ mm}$$

$$t_s = \frac{t_1 + t_2 + t_3}{3}$$

$$t_s = \frac{4,21 + 4,54 + 4,76}{3}$$

$$t_s = 4,50 \text{ min}$$

$$t_1 = t_0 + t_p = 3 + (1,1 \times 1,1) = 4,21 \text{ min}$$

$$t_2 = t_0 + t_p = 3 + (1,1 \times 1,4) = 4,54 \text{ min}$$

$$t_3 = t_0 + t_p = 3 + (1,1 \times 1,6) = 4,76 \text{ min}$$

$$P_p = 18 \text{ bara}$$

$$T = 125^\circ\text{C}$$

N – broj mašina za nanošenje lepka (nanosačica)

L_{uk} – ukupna dužina furnira na koju se nanosi lepak (mm)

D – prečnik valjka za nanošenje lepka (mm)

t_s – prosečno vreme presovanja jedne šarže (min)

n – broj obrtaja valjaka ($\frac{\text{ob}}{\text{min}}$)

k – koeficijent zapunjenosti

b_p – širina ploče sa nadmerom (mm)

m – broj prolaza kroz nanosačicu lepka (prolaza)

n_p – broj etaža prese (etaža)

$t_{1,2,3}$ – vreme presovanja ploče određene debljine (min)

t_0 – vreme želiranja lepka (min)

t_p – vreme potrebno za postizanje željene temperature u odgovarajućem sloju (min)

Datum	Radio	Datum	Overio
23.04.2020.	Semin Tahirović		

Na osnovu ulaznih podataka, proračunati broj formatizera, brusilica i složajeva gotovih ploča.

- Osnovni parametri

- količina furnira koja dolazi na formatizovanje po smeni $M_{lj}^{VII} = 18,771 \text{ m}^3/\text{sm}$
- količina furnira koja dolazi na brušenje po smeni $M_{lj}^{VIII} = 16,865 \text{ m}^3/\text{sm}$
- polugodišnjazalihazotovihploča $M_{lj}^X/4 = 1839,69 \text{ m}^3$
- brojradnihdanagodišnjeb = 260
- brojmenac = 2

- Proračun

1. Proizvodnos dvolisnog formatizera

$$E_s = \frac{T \cdot k \cdot k_1 \cdot v \cdot n}{2 \cdot l_{sr}} (\text{kom/smeni})$$

T - radno vreme smene 450 min

k - koeficijent iskorišćenja radnog vremena 0,85

k_1 - koeficijent zapunjenosti 0,8-0,9

v - brzina pomera u radnom hodu 3 – 10 m/s

n - broj ploča koje se istovremeno obrađuju 1 – 3 kom

l_{sr} - srednja dužina ploča koje se obrađuju (m)

$$l_{sr} = \frac{2,3 + 1,3}{2} = 1,8 \text{ m}$$

$$E_s = \frac{450 \cdot 0,85 \cdot 0,8 \cdot 6 \cdot 3}{2 \cdot 1,8}$$

$$E_s = 1530 \text{ kom/smeni}$$

2. Potreban broj formatizera – N

$$N = \frac{M^{VII}}{E_s \cdot V_p} (\text{kom})$$

M^{VII} - količina ploča koja dolazi na formatizovanje po smeni (m^3/sm)

E_s - srednja proizvodnost formatizera (kom/sm)

V_p - srednja zapremina neformatizovane ploče (m^3)

$$V_p = s_s \cdot l_n \cdot b_n \cdot \frac{M_U}{M_S} (\text{m}^3)$$

s_s - srednja deblina ploče – $15,1/3 = 0,00503 \text{ m}$

$$V_p = 0,00503 \cdot 2,3 \cdot 1,3 \cdot \frac{18,771}{19,707}$$

$$V_p = 0,01432531 \text{ m}^3$$

$$N = \frac{18,771}{1530 \cdot 0,01432531}$$

$$N = 0,85 \approx 1 \text{ kom}$$

3. Potreban br.mašina za brušenje – N

$$N = \frac{M' \cdot n \cdot l_s}{T \cdot v \cdot k} (\text{kom})$$

n - broj prolazaka kroz brusilicu - 1

l_s - dužina ploče bez nadmere - 2,2 m

T - radno vreme smene 450 min

v - brzina pomera u radnom hodu – 4 m/min

k - koeficijent iskorišćenja radnog vremena 0,85

M' - brojpločakoji se obrusiposmeni(kom/sm)

$$M' = \frac{M_{lj}^{III}}{V_{FP}} (\text{kom/sm})$$

M_{lj}^{III} - količina furnira koja dolazi na brušenje po smeni (m^3/sm)

V_{FP} – srednja zapremina jedne formatizovane ploče (m^3)

$$V_{FP} = s_s \cdot l_s \cdot b_s \cdot \frac{M_U}{M_S} (\text{m}^3)$$

s_s - srednja debljina ploče – $15,1/3 = 0,00503 \text{ m}$

l_s - dužina ploče bez nadmere (m)

$$M' = \frac{16,865}{0,0128593}$$

$$M' = 1311,502 \text{ kom/sm}$$

$$N = \frac{1311,502 \cdot 1 \cdot 2,2}{450 \cdot 4 \cdot 0,85} (\text{kom})$$

$$N = 1,88 \approx 2 \text{ kom}$$

4. Proračunati i projektovati proctor namenjen skladištenju tromesečne zalihe ploča

$$N = \frac{M_{ij}^X / 4}{V_{slož}} (\text{kom})$$

M_{ij}^X - godišnja količina proizvedenih ploča (m^3)

$V_{slož}$ - zapremina jednog složaja (m^3)

$$V_{slož} = L \cdot B \cdot H (m^3)$$

L - dužina složaja (m)

B - širina složaja (m)

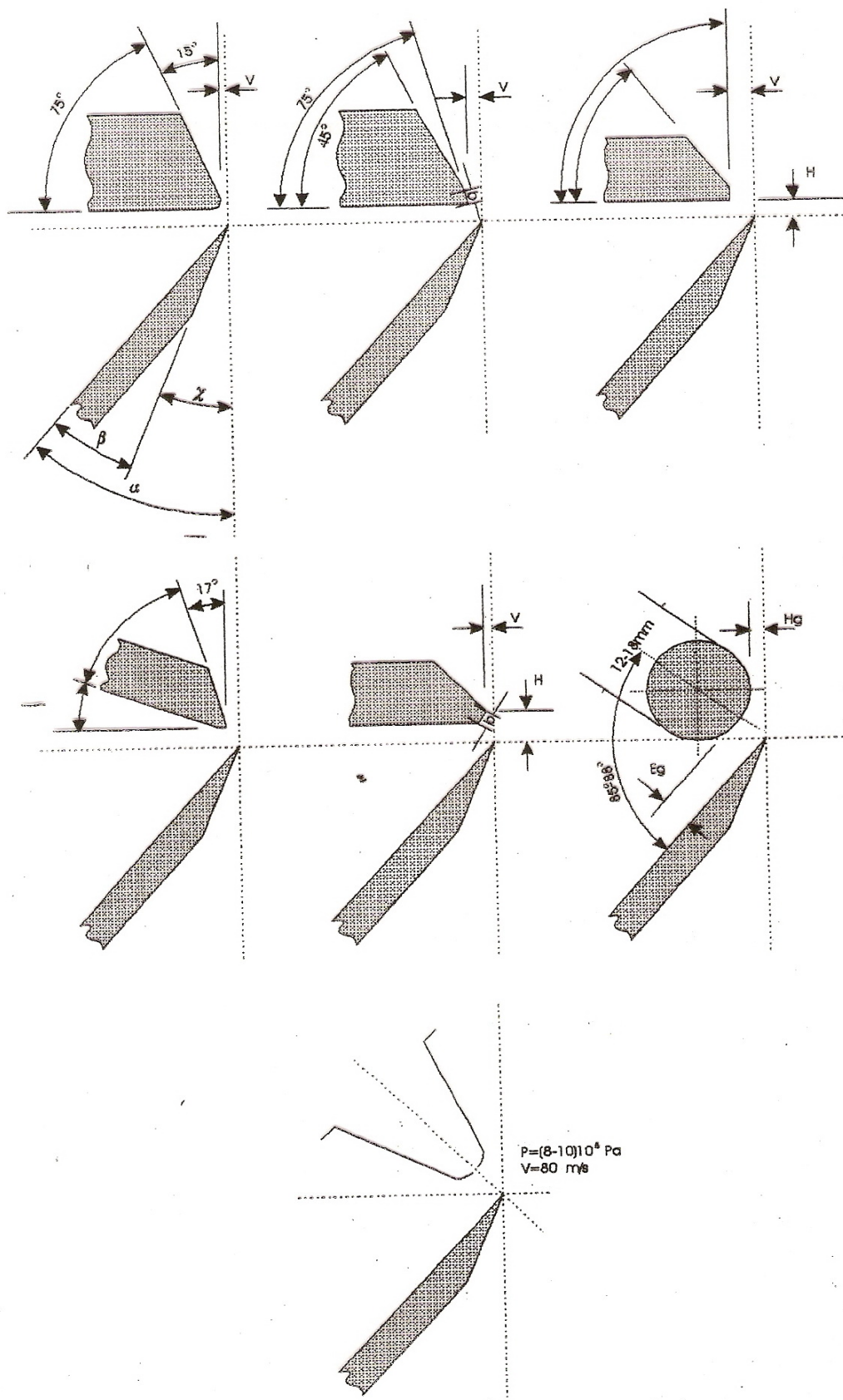
H - visina složaja (m)

$$V_{slož} = 2,2 \cdot 1,2 \cdot 3$$

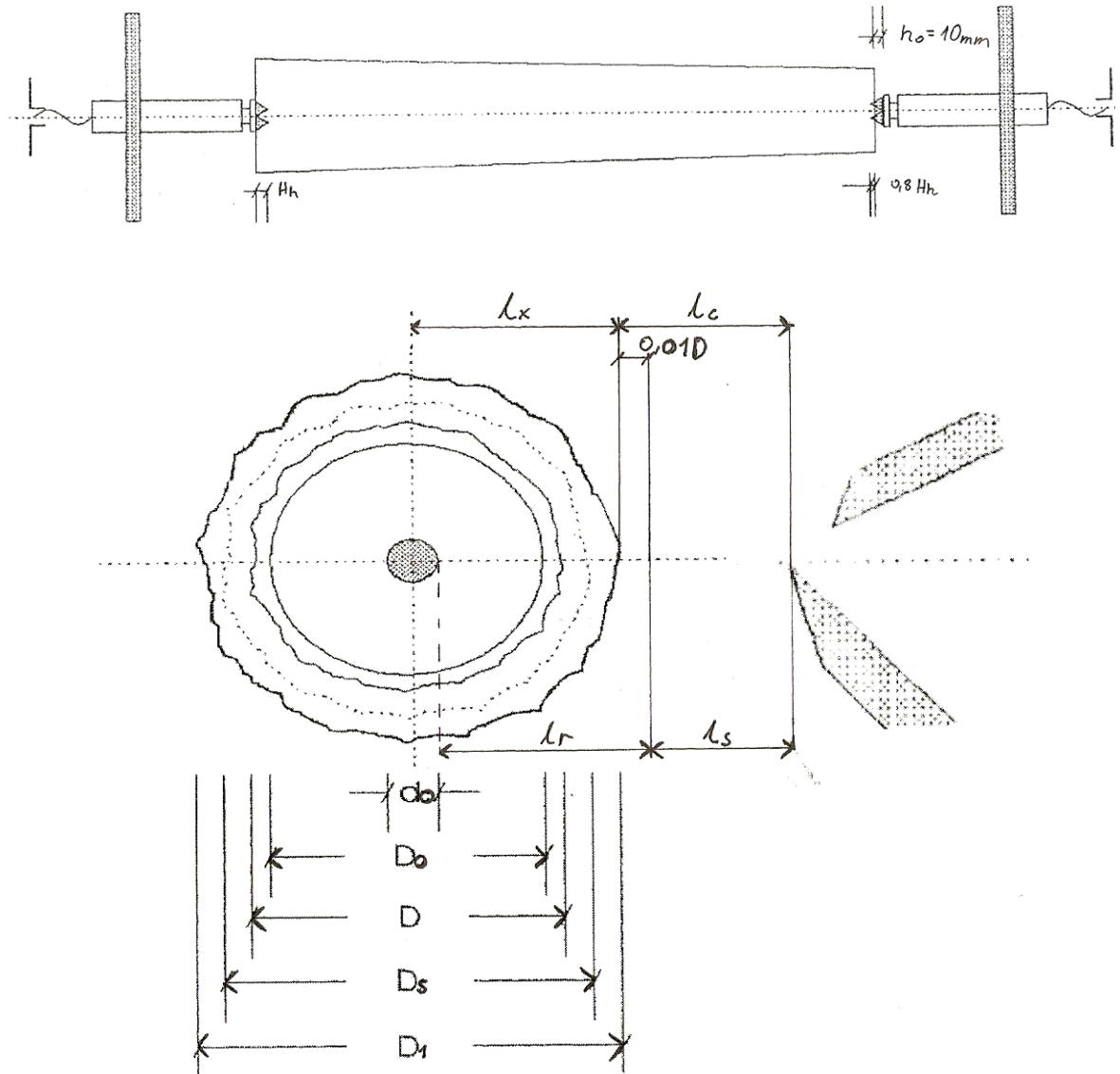
$$V_{slož} = 8,052 m^3$$

Datum	Radio	Datum	Overio
30.04.2020.	Semin Tahirović		

Izračunati proizvodnost i potreban broj mašina za ljuštenje bukovih trupaca.



Deo kinematske šeme ljuštilice



- Osnovni parametri
 - Godišnja količina bukovih trupaca koja dolazi na ljuštenje
 $M_{lj}'' = 17417,42 \text{ m}^3$
 - Broj radnih dana $b = 260$ dana
 - Broj smena $c = 2$ smene
 - Debljina furnira $s = 1,6 \text{ mm}$
 - Prečnik rolne ostatka $d_0 = 10 \text{ cm}$
 - Srednji prečnik trupaca $D_{sb} = 57 \text{ cm}$
 - Pad prečnika $P_p = 0,8 \text{ cm/m}$

- Proračun

1. Objektivni gubici vremena

- 1.1. Vreme potrebno za nameštanje trupčića među hvataljke

$$T_1 = 5s$$

T_1 - Vreme potrebno za nameštanje trupčića među hvataljke [s]

1.2. Vreme potrebno za pritezanje trupčica

$$T_2 = \frac{2 \times (0,8 \times H_h + 10)}{V_v}$$

$$T_2 = \frac{2 \times (0,8 \times 30 + 10)}{20}$$

$$T_2 = 3,4s$$

T_2 – Vreme potrebno za pritezanje trupčica [s]

H_h – Visina hvataljki 20mm

V_v – brzina pritezanja trupčica 30 mm/s

1.3. Vreme potrebno za prilaženje suporta trupčicu

$$T_3 = \frac{L_s}{V_{us}}$$

$$T_3 = \frac{150}{10}$$

$$T_3 = 15s$$

T_3 – Vreme potrebno za prilaženje suporta trupčicu [s]

L_s – Dužina puta u praznom hodu 150 mm

V_{us} – Brzina pomera suporta u praznom hodu 12 mm/s

1.4. Vreme kretanja suporta u radnom hodu (vreme zaokruživanja i vreme ljuštenja)

$$T_4 = \frac{L_r}{V_{rs}}$$

$$T_4 = \frac{244,328}{0,5}$$

$$T_4 = 488,656 s$$

$$L_r = 0,01 \times D + \frac{D_1 - d_0}{2}$$

$$L_r = 0,01 \times 56,28 + \frac{57,74 - 10}{2}$$

$$L_r = 24,43 cm$$

$$D = D_s - \frac{L_{trc}}{2} \times P_p$$

$$D = 57 - \frac{1,85}{2} \times 0,8$$

$$D = 56,28 cm$$

$$D_1 = D_s + \frac{L_{trc}}{2} \times P_p$$

$$D_1 = 57 + \frac{1,85}{2} \times 0,8$$

$$D_1 = 57,74 cm$$

T_4 – Vreme kretanja suporta u radnom hodu [s]

L_r – Dužina puta u radnom hodu [mm]

V_{rs} – Brzina suporta u radnom hodu 0,5 mm/s

D – Prečnik trupčica na tanjem kraju [cm]

D_1 – Prečnik trupčica na debljem kraju [cm]

d_0 – Prečnik rolne ostatka [cm]

D_s – Srednji prečnik trupčica [cm]

L_{trc} – Srednja dužina trupčica 1,85 m

P_p – pad prečnika trupčica [cm/m]

1.5. Vreme potrebno za otpuštanje trupca

$$T_5 = \frac{2 \times (H_h + 10)}{V_v} + \tau$$

$$T_5 = \frac{2 \times (30 + 10)}{20} + 2$$

$$T_5 = 6 s$$

T_5 – Vreme potrebno za pritezanje trupca [s]

H_h – Visina hvataljki [mm]

V_v – brzina pritezanja trupca [mm/s]

τ – vreme potrebno za aktiviranje sistema za vraćanje 2 s

1.6. Ostali gubici vremena

$$T_6 = 10s$$

T_6 – Ostali gubici vremena [s]

1.7. Ukupno vreme ljuštenja

$$T_{uk} = T_1 + T_2 + T_3 + T_4 + T_5 + T_6$$

$$T_{uk} = 5 + 3,4 + 15 + 488,656 + 6 + 10$$

$$T_{uk} = 528,056 s \rightarrow 8,80 \text{ min}$$

T_{uk} – Ukupno vreme ljuštenja [min]

T_1 – Vreme potrebno za nameštanje trupčića među hvataljke [s]

T_2 – Vreme potrebno za pritezanje trupčića [s]

T_3 – Vreme potrebno za prilaženje suporta trupčiću [s]

T_4 – Vreme kretanja suporta u radnom hodu [s]

T_5 – Vreme potrebno za otpuštanje trupčića [s]

T_6 – Ostali gubici vremena [s]

2. Proizvodnost ljuštilice

2.1. Proizvodnost ljuštilice u broju trupaca po smeni

$$E_1 = \frac{T \times k}{T_{uk}}$$

$$E_1 = \frac{450 \times 0,75}{8,80}$$

$$E_1 = 38,35 \frac{\text{kom}}{\text{sm}}$$

E_1 – Proizvodnost ljuštilice [komada/smena]

T – Radno vreme smene [min]

k – Koefficient iskorišćenja semene

T_{uk} – Ukupno vreme ljuštenja [min]

2.2. Proizvodnost ljuštilice u m^3 oblovine po smeni

$$E_2 = E_1 \times q$$

$$E_2 = E_1 \times \frac{D_s^2 \times \pi}{4} \times l$$

$$E_2 = 38,35 \times \frac{0,57^2 \times 3,14}{4} \times 1,85$$

$$E_2 = 18,09 \frac{m^3 \text{ oblovine}}{\text{sm}}$$

E_2 – Proizvodnost ljuštilice [m^3 oblovine/smena]

E_1 – Proizvodnost ljuštilice [komada/smena]

D_s – Srednji prečnik trupčića [m]

l – Dužina trupčića [m]

2.3. Proizvodnost ljuštilice u m^2 funira po smeni

$$E_3 = E_1 \times \frac{(D_0^2 - d_0^2) \times \pi}{4 \times s} \times l$$

$$E_3 = 39,89 \times \frac{(0,5415^2 - 0,1^2) \times 3,14}{4 \times 0,0016} \times 1,85$$

$$E_3 = 9875,80 \frac{m^2 \text{ funira}}{\text{sm}}$$

$$D_0 = 0,95 \times D$$

$$D_0 = 0,95 \times 57$$

$$D_0 = 54,15 \text{ m}$$

E_3 – Proizvodnost ljuštilice [m^2 funira/smena]

E_1 – Proizvodnost ljuštilice [komada/smena]

D_0 – Prečnik zaokruženog trupčića [m]

d_0 – Prečnik rolne ostatka [m]

s – debljina funira [m]

l – dužina trupčića [m]

2.4. Proizvodnost ljuštilice u m³ furnira po smeni

$$E_4 = E_3 \times s$$

$$E_4 = 9857,80 \times 0,0016$$

$$E_4 = 15,77 \frac{m^3 \text{ furnira}}{sm}$$

E_4 – Proizvodnost ljuštilice [m³furnira/smena]

E_3 – Proizvodnost ljuštilice [komada/smena]

s – debljina furnira [m]

3. Potreban broj ljuštilica

$$N = \frac{M_{lj}''}{E_2 \times b \times c}$$

$$N = \frac{17417,42}{18,09 \times 260 \times 2}$$

$$N = 1,85 \text{ kom}$$

M_{lj}'' – Godišnje količina bukovih trupaca koja dolazi na ljuštenje [m³]

E_2 – Proizvodnost ljuštilice [m³ oblovine/smena]

b – broj radnih dana [dana]

c – broj smena [smena]

Datum

Radio

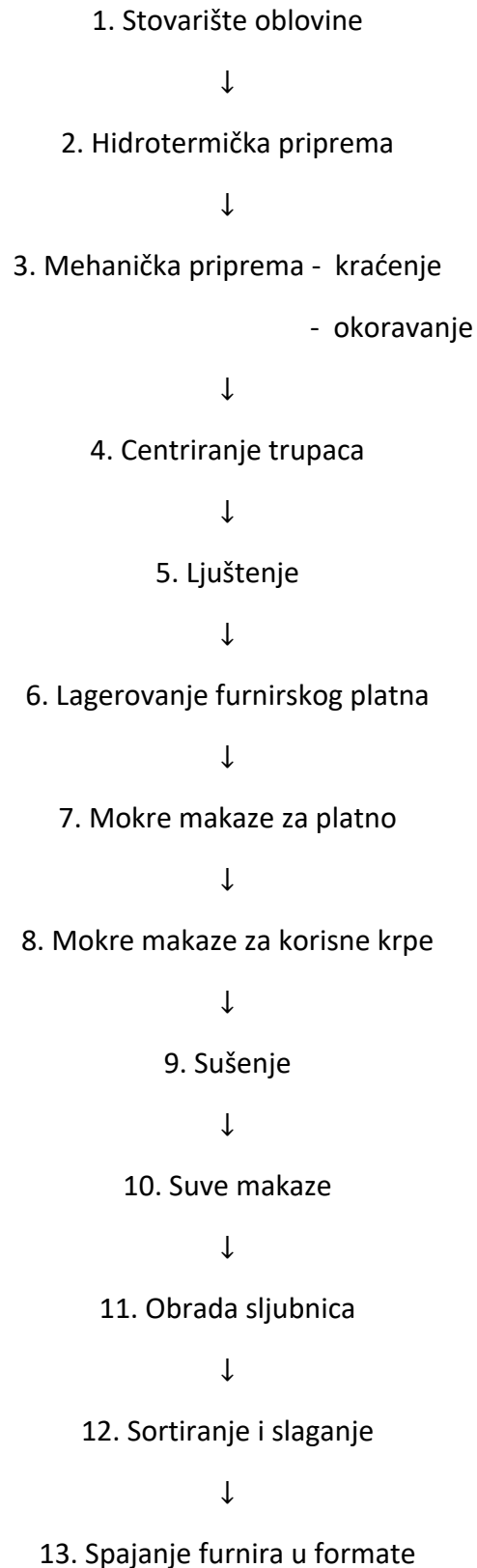
Datum

Radio

02.04.2020.

Semin Tahirović

Napraviti tabelarni pregled iskorišćenja sirovine po fazama rada i operacije. Takođe izračunati potreban broj mašina za krećenje trupaca, kao i proizvodnost mašine za okoravanje.



- **Osnovni parametri:**

- godišnja količina oblovine $M'_{lj} = 18.023m^3$

- broj radnih dana godišnje $b = 260$ dana

- broj smenac = 2

- **količina oblovine koja se preradi za vreme jedne smene**

Faza rada - operacije	Otpada			Ostaje		
	Po smeni		Godišnje	Po smeni		Godišnje
	%	m ³	m ³	%	m ³	m ³
Mehanička priprema	3.36	1,164	605,572	96.64	33,495	17417,42
Ljuštenje	17.56	6,086	3164,83	79.08	27,408	14252,58
Mokre makaze	8.73	3,025	1573,40	70.35	24,383	12679,18
Usušenje	6.53	2,263	1176,90	63.82	22,119	11502,27
Suve makaze	1.1	0.381	198,253	62.72	21,738	11304,02
Obrada sljubnica	5.86	2,031	1056,14	56.86	19,707	10247,87
Upresovanje	2.7	0,935	486,621	54.16	18,771	9761,25
Formatizovanje	5.5	1,906	991,265	48.66	16,865	8769,99
Brušenje	3.38	1,171	609,171	45.28	15,693	8160,81
Ostali tehnološki gubici	4.45	1,542	802,023	40.83	14,151	7358,79
Suma	59.17	20.508	10664,20	40.83	14,151	7358,79

1. Broj trupaca namenjen za ljuštenje

$$n = \frac{M_{lj}'}{b \cdot m \cdot c} (\text{kom/sm})$$

M_{lj}' - godišnja količina oblovine (m^3)

b - broj radnih dana

c - broj smena

m - zapremina jednog trupca (m^3)

$$Ds = 58 \text{ cm}$$

$$m = \frac{D_s^2 \cdot \pi}{4} \cdot L_{trlj} (m^3)$$

$$m = \frac{0,57^2 \cdot \pi}{4} \cdot 5 = 1,275 m^3$$

$$n = \frac{18023}{260 \cdot 1,275 \cdot 2}$$

$$n = 27,184 \Rightarrow 28 \text{ kom/sm}$$

2. Potreban broj trupaca za kraćenje

$$N = \frac{n}{E_k} (\text{kom})$$

n - broj trupaca namenjen za kraćenje (kom/sm)

E_k - proizvodnost mašine za kraćenje trupaca

2.1. Vremenska zauzetost mašine

$$V_z = N \cdot T \text{ (min)}$$

N - potreban broj trupaca za kraćenje (*kom*)

T - radno vreme smene 450 *min*

$$V_z = 0,213 \cdot 450$$

$$V_z = 95,85 \text{ min}$$

3. Broj trupaca posmeni

$$n_{tr\check{c}} = n \cdot f \text{ (kom)}$$

f - prosečan broj trupčića iz jednog trupca = 3 *kom*

n - broj trupaca namenjen za ljuštenje (*kom/sm*)

$$n_{tr\check{c}} = 27,184 \cdot 3$$

$$n_{tr\check{c}} = 81,552 \Rightarrow 82 \text{ kom}$$

4. Proizvodnost mašine za okoravanje sa rotirajućim glavama

$$A = \frac{60 \cdot V_{tr\check{c}} \cdot U \cdot k_1 \cdot k_2}{L_{tr\check{c}}} \text{ (m}^3\text{/h)}$$

Datum	Radio	Datum	Overio
26.03.2020	Semin Tahirović		

